

# TEKNOS

EL-S051 (加湿量調整なし)

EL-GY07 (加湿量2段階切替付)

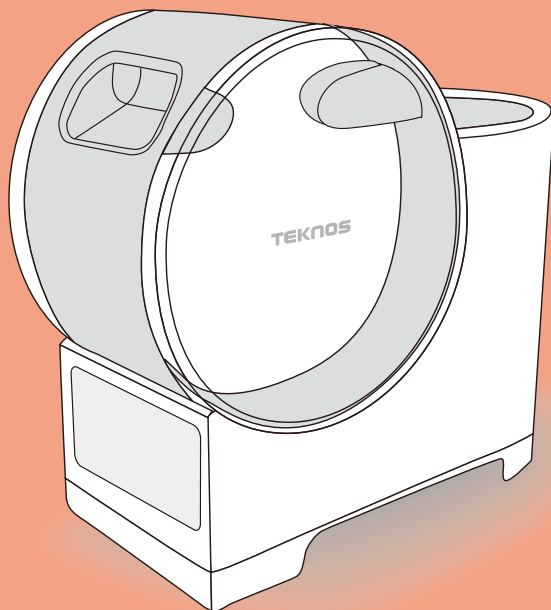
## スチーム加湿器3.7L(家庭用) HUMIDIFIER

### CONTENTS

1. 安全上のご注意……………P.1~2
2. 各部のなまえ……………P.2~3
3. 仕 様……………P.3
4. ご使用方法……………P.4~5
5. お手入れの仕方……………P.5
6. 修理を依頼される前に……………P.6
7. アフターサービスについて……………P.6
8. 保証書(持込修理)……………P.7

このたびは弊社製品をお買い上げいただきまして誠にありがとうございます。ご使用前に、この取扱説明書を最後までお読みのうえ、正しい使い方で未永くご愛用ください。お読みになった後、大切に保管してください。

この取扱説明書は EL-S051/EL-GY07 の2種類共用になっています。ご使用方法は各々の機種で異なりますので、お買い上げいただいた機種番号をご確認の上、該当箇所をご覧ください。



取扱説明書 保証書付き

# 1. 安全上のご注意

●ご使用前に、この「安全上のご注意」をよくお読みになって、正しくお使いください。

**警告** 人が死亡または重傷を負う可能性が想定される内容。

**注意** 人が損害を負う可能性及び物的損害の発生が想定される内容。

絵表示の例

- 記号は、「禁止」(しないでください)を示します。
- 記号は、「強制」(必ずしてください)を示します。

警告			
	電源は交流100V以外では使わないでください。 ●禁止 火災・感電・故障の原因となります。		分岐コンセントを使用しないでください。 ●タコ足配線をする、異常発熱して発火することがあります。
	定格15A以上のコンセントを単独で使ってください。 ●他の器具と併用するとコンセント部の異常発熱による発火で火災の原因となります。		傷んだ電源コードや差込プラグ・ゆるんだコンセントは使わないでください。 ●ショート・感電・発火の原因になります。
	電源コードを傷つけたり、破損させたり、加工したり、無理に曲げたり、引っ張ったり、たばねたり、重いものをせたり、はさみ込んだりしないでください。 ●電源コードが破損し、火災・感電の原因となります。		差込プラグは電源コードを持って抜かないでください。 ●電源コードが傷み感電やショートして発火することがあります。 ●必ず差込プラグを持って抜いてください。
	ぬれた手で差込プラグを持たないでください。 ●感電やけがをすることがあります。		油煙や塵埃の多い場所で使用しないでください。 ●感電や火災の原因となります。
	雷が鳴り出したら電源コードや差込プラグに触れないでください。 ●感電の原因となります。		風呂場やシャワー室など、水がかかるような場所で使用しないでください。 ●感電や火災の原因となります。
	内部に異物を入れないでください。 ●蒸気の吹き出し口や空気の吸い込み口から金属類や燃えやすいものを差し込んだり、落とし込んだりしない。金属類や燃えやすいものが内部に入ると、感電や火災の原因となります。		布などをかけないでください。 ●空気の吸い込み口や蒸気の吹き出し口がふさがれると本機の温度が上昇し、火災や感電、やけどの原因となります。
	分解・修理・改造は絶対にしないでください。 ●発火したり、異常動作してけがをすることがあります。 ●感電の恐れがあります。 ●分解・修理が必要なときは、販売店へご相談ください。		修理のご依頼を…… ●故障のまま使い続けると火災や感電の原因となります。

注意			
	使用中は蒸気吹き出口に手や顔を近づけないでください。 ●やけどやけがの原因となることがあります。		使用中や使用直後は持ち運んだりお手入れをしたりしないでください。 ●熱湯がこぼれたり、高温部に触れたりしてやけどの原因となることがあります。電気コードを抜いて60分以上経過してから行ってください。
	水平で安定した場所に置いてください。 ●高い所やぐらついた台や傾いた台、厚いじゅうたんや布団の上に置くと、落下や転倒により熱湯がこぼれ、やけどの原因となることがあります。		電源コードに気を付けてください。 ●歩行中に誤って電源コードに引っかかったりしないようご注意ください。落下や転倒により、やけどの原因となることがあります。特に小さなお子さまには気を付けてあげてください。
	直射日光が当たる場所や熱器具などに近づけないでください。 ●内部温度が上昇して火災や感電の原因となることがあります。		

## ※ご不要になった場合



使用済み製品は、各自治体が定める廃棄物処理規則に従ってください。詳しくは各自治体にお問い合わせください。不法投棄は、景観の悪化、有害物質による土壌や地下水の汚染の可能性がありますので、絶対にお止めください。

## ※使用中・使用後について

お子様や、身体の不自由な方だけでは使わせないでください。幼児の手の届くところで使わないでください。感電・けがの原因になります。

本製品を、他の用途や屋外で使用しないでください。

この製品は、室内用です。他の目的や屋外で使用すると、けがや故障の原因となります。

電源コード、プラグ、本体を水に濡らさないでください。感電する恐れがあります。

電源コード、プラグ、本体を水に濡らさないでください。感電する恐れがあります。

# 1. 安全上のご注意

## ⚠ 注意



火災や感電などの思わぬ事故を防ぐため、次の場合は差込プラグを抜いてください。

- 旅行などでしばらく使わない場合。
- 本機のお手入れをする場合。
- 本機を移動させる場合。

### 使用上の注意

- 本機を寒い屋外や部屋から急に暖かい部屋に持ち込んだとき、センサーが正しく働かず、正常な運転をしない場合があります。このようなときは、電源を切って約30分ほど放置してからお使いください。
- 本体の上に手をついたり、ものを置かないでください。破損や転倒の原因となることがあります。

### 次のような症状がみつかったら

- 異常な音やにおいがする。
- 内部に異物が入った。
- 本機を落とした、本機の一部を破損した。 →
- 正常に動作しない。
- 差込プラグや電源コードに傷がある。

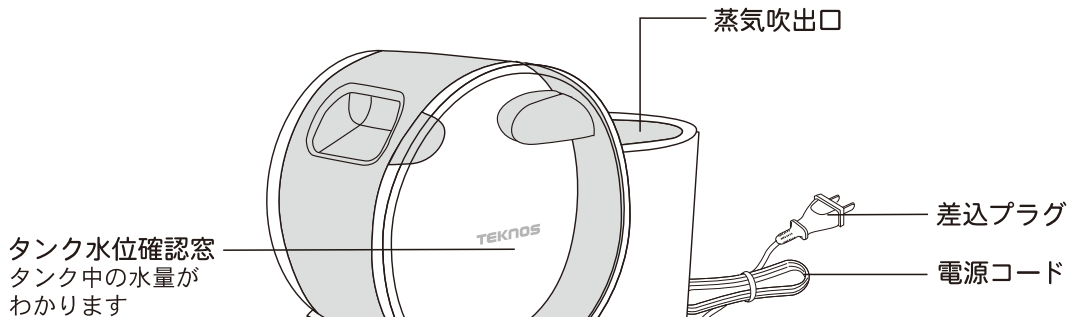


電源を切り、差込プラグをコンセントから抜く。



お買い上げ店に修理をご依頼ください。

# 2. 各部のなまえ



### EL-S051 操作パネル

電源／給水ランプ  
給水：赤色ランプが点灯  
電源：緑色ランプが点灯



運転ボタン  
運転を始めるとき、  
止めるときに押します。

### EL-GY07 操作パネル

電源ランプ  
入(弱)：赤色ランプが点灯  
強：緑色ランプが点灯

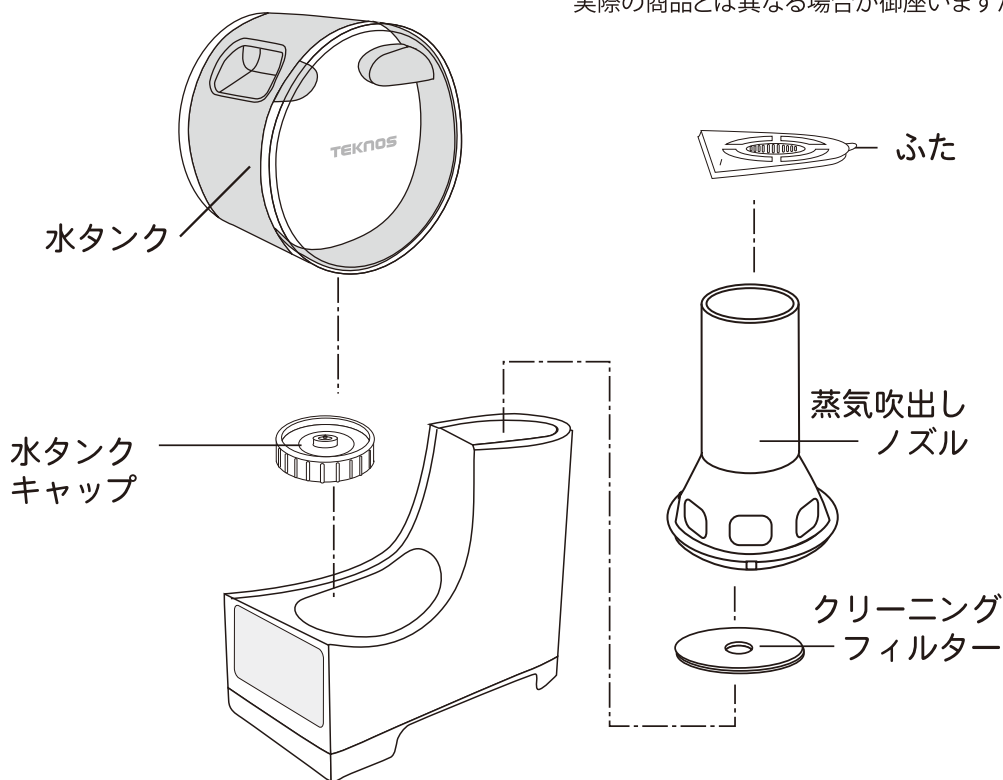


給水ランプ  
赤色ランプが点灯したら、  
電源を切り、給水してく  
ださい。

運転ボタン  
ボタンを押すごとに入(弱)→強→切と  
変わります。

## 2. 各部のなまえ

※本取扱説明書に記載しているイラストはイメージです。  
 実際の商品とは異なる場合が御座いますがご了承下さい。



## 3. 仕様

形 式	EL-S051/EL-GY07		
電 源	交流100V	消費電力(定格電流)	270W
加湿量(連続運転時)	EL-S051 : 330ml/h	タンク容量(約)	3.7L
	EL-GY07 : 160ml/h(弱運転) 330ml/h(強運転)	電源コードの長さ	1.8m
適用床面積	木造 5畳相当 / プレハブ鉄筋 7畳相当		
重 量	1.29kg		
大 き さ	幅150mm×奥行316mm×高さ284mm		
付 属 品	電源コード		
安 全 装 置	温度ヒューズ(142℃) 電流ヒューズ		

●製品は日本国内用に設計されていますので、国外では使用できません。

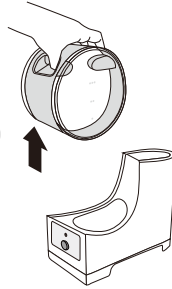
FOR USE IN JAPAN ONLY

●仕様及び外観は製品改良のため断りなく変更する場合がございます。

## 4. ご使用方法

### 水タンクに水を入れる

- 1** 本体から水タンクを取り出す。



- 2** 水タンクキャップをはずして水道水を入れる。

- 必ず水道水を入れてください。40℃以上の水や芳香剤、化学薬品、洗剤などを水タンクに入れないでください。

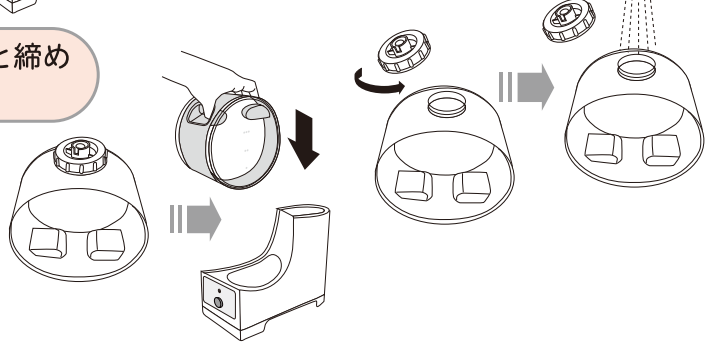


- 3** 水タンクキャップをしっかりと締め本体に水タンクを取り付ける。

- 水タンクに水漏れがないことを確認してください。



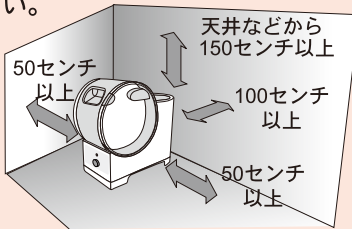
本体に直接水を入れしないでください。  
感電の原因となることがあります。



### 置き場所について

本機は図のような位置に置いてください。  
蒸気が家具や壁に直接当たるようなところには置かないでください。

シミが付いたり、家具を傷めたりすることがあります。



使用中にタンクの水がなくなると空たき防止のため自動的に運転が止まります。

#### EL-S051

電源/給水ランプが赤色く点灯します。電源を切ってから水タンクに水を入れ運転ボタンを押してください。

#### EL-GY07

電源ランプが切れ、給水ランプが赤色く点灯します。水タンクに水を入れ運転ボタンを押してください。

※ 加湿器を家電製品の上などに設置しないでください。  
漏水した場合、製品の故障、漏電、火災の危険性があります。

### ご使用方法

- 4** 差込プラグをコンセントに差し込み、電源を入れる。

#### EL-S051

- 差込プラグをコンセントに差し込みます。
- 運転ボタンを押してください。  
電源/給水ランプが緑色に点灯します。  
※電源/給水ランプが赤色に点灯したままの時は水タンクが正しくセットされているか確認してください。



運転ボタン

#### EL-GY07

- 差込プラグをコンセントに差し込みます。
- 運転ボタンを押してください。  
電源ランプが赤色に点灯し、弱運転を開始します。もう一度、運転ボタンを押すと、電源ランプが緑色に点灯し、強運転に切り替ります。



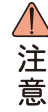
運転ボタン

## 4. ご使用方法

### 5 電源を切るとき。

**EL-S051** ●電源ボタンを押すと電源が切れます。

**EL-GY07** ●強運転ののち、もう一度、電源ボタンを押すと電源が切れます。電源は運転ボタンを押すごとに入(弱)→強→切と切り替ります。



注意

使用中は蒸気吹出口に手や顔を近づけないでください。

●やけどやけがの原因となることがあります。使用時以外は、差込プラグをコンセントから抜いてください。

## 5. お手入れの仕方

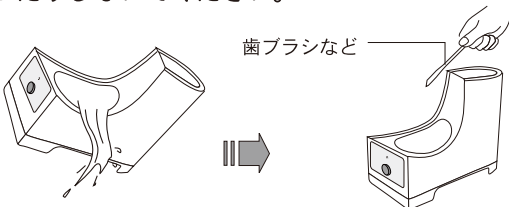


注意

- お手入れは必ず電源コードを抜いてから行ってください。
- 本体内部のお手入れの時に、本体に直接水を入れたり、本体に水をかけたりしないでください。感電の原因になることがあります。
- 使用中や使用直後はお手入れしないでください。熱湯がこぼれたりしてやけどの原因となることがあります。
- 本体内部のお手入れに塩素系や酸性の洗剤を絶対に使わないでください。有毒ガス発生の原因となることがあります。

### 本体内部

図のような方向に本体を傾けて排水してください。歯ブラシなどを使って不純物を取り除いた後、湿らせた布で拭き取ってください。硬い金属類などでこすったりしないでください。



※本体蒸気吹出し口内の蒸発皿(水を沸騰させる部分)に水分中に含まれるカルキ等の不純物をご使用に伴い堆積していきます。

加湿運転した後に再度給水して使用する際には、本体内部に残った水を必ず排水した後に水タンクをセットして給水して下さい。

### クリーニングフィルター

水アカなどを吸着して過熱筒に付着する汚れの量を減少させます。長持ちさせるために、こまめに水洗いすることをおすすめします。

※クリーニングフィルターは水質にもよりますが1ヵ月を目安に交換していただかないと故障の原因になります。



### タンク内部

水タンク内部に水アカが付着したときは、柔らかい布などで水タンク内部を拭くなどして付着した水アカを取り除いてください。水タンク内部のお手入れに中性洗剤を使った場合は、必ず十分に洗い流して洗剤が残らないようにしてください。酸性やアルカリ性の洗剤や漂白剤、40℃以上の水を水タンク内に入れてください。水タンクが変形することがあります。

### 本体表面・ふた

柔らかい布で「から拭き」してください。汚れがひどい場合は、薄めた中性洗剤を少し含ませて布で拭いてください。シンナー、ベンジン、アルコールなどは表面を痛めますので使わないでください。

## 保管するときは

本体や水タンクの中の水を排水し、水アカなどの汚れをきれいに落としてから柔らかい布で水分を拭き取り、陰干ししてください。本体や水タンクに水滴が残っていないことを確認してからお買い上げ時の箱に入れて、湿気のないところに保管してください。

## 6. 修理を依頼される前に

以下のことをお調べになり、なお異常のあるときは、すぐにお買い上げの販売店に詳細をお知らせください。

状 況	お調べいただくところ
電源が入らない	● 差込プラグが抜けていませんか？ → 差込プラグをコンセントに差し込む
蒸気がでない	● 水タンクの水がなくなっている → 水タンクに水を入れる ● 本体内部が汚れている → お手入れのしかたのとおり、本体内の不純物を取り除く
蒸気がにおう	● 本体内部や水タンク内部が汚れている → お手入れのしかたのとおり、本体内の不純物を取り除き、水タンク内部のお手入れをする ● 古い水を使っている → 一度本体内と水タンクの中の水を排水し、水タンクに水を入れ直す
本体前面の穴から水が漏れる	● 本体内で水漏れしている → 水タンクのキャップをきちんとしめる ● 水タンクが正しく設置されていない → 水タンクを正しく設置する

これは故障ではありません。

水タンクを設置したときにポコポコと音がする	水タンクから本体に水が流れるためです 運転ボタンを押してから蒸気がでるまで4-5分程度かかります
なかなか蒸気がでない	室内の温度や湿度によっては蒸気が見えにくい場合があります
運転中に煮沸音がする	運転を始めたときは煮沸音が大きくなります
本体や蒸気がにおう	初めてお使いになるときは、本体内部のにおいが蒸気に混ざることがあります

## 7. アフターサービスについて

- 保証書は必ず「お買い上げ年月日」と「販売店名」等所定事項の記入及び記載内容をご確認のうえ、お買い上げの販売店からお受け取りください。記載内容をよくお読みになり大切に保管してください。
- 保証期間は、お買い上げ日から1年間です。保証期間中に修理を依頼されるときは、お買い上げの販売店まで保証書を添えて商品をご持参ください。保証書の内容に従って修理いたします。
- 保証期間経過後の修理についても、お買い上げの販売店にご相談ください。修理によって、機能が維持できる場合は、お客様のご要望により有料修理いたします。
- この製品の補修用性能部品の保有期間は製造打切後6年です。補修用性能部品とは、その製品の機能を維持するために必要な部品です。
- 製品に異常がある場合には、お客様ご自身で修理されたり、手を加えたりすることは危険です。絶対にしないでください。
- アフターサービスについてご不明な点は、お買い上げの販売店またお客様相談センターにお問い合わせください。

# 8. 保証書 (持込修理)

品番: EL-S051 スチーム加湿器3.7L (加湿量調整なし)  
 EL-GY07 スチーム加湿器3.7L (加湿量2段階切替付)

お客様	お名前	様	取扱販売店	住所			
	ご住所						
	☎			☎			
お買い上げ日			年	月	日	保証期間/お買い上げ日より 本体 1年(消耗品及び付属品は除く)	

**持込修理** 本書は、保証期間内に本書記載内容で無料修理を行うことをお約束するものです。お買い上げの日から上記期間中故障が発生した場合は、本書をご提示のうえ、お買い上げの販売店に修理をご依頼ください。

### 無料修理規定

- 取扱説明書に従った正常な使用状態で故障した場合は、無料修理いたします。
  - 保証期間内に故障して無料修理を受ける場合は、商品と本書をご提示のうえ、お買い上げ販売店に依頼してください。
  - 保証期間中でも、次の場合には有料修理になります。
    - (イ) 使用上の誤りや、不当な修理・改造による故障及び損傷。
    - (ロ) お買い上げ後の取扱過誤、落下及び輸送上の故障又は損傷。
    - (ハ) 火災・地震・水害・落雷・その他の天災地変、公害や異常電圧による故障及び損傷。
    - (ニ) 接続する他の機器の異常により生じる故障及び損傷。
  - (ホ) 一般家庭用以外(例えば業務使用、車輛・船舶への搭載)に使用された場合の故障及び損傷。
  - (ヘ) 樹脂表面(フッ素樹脂加工も含む)及びメッキの磨耗や打痕による損傷。
  - (ト) 本書のご提示がない場合。
  - (チ) 本書のご購入年月日・お客様名・販売店名欄の記入または押印がない場合。
4. 本書は、日本国内においてのみ有効です。  
This warranty is valid only in Japan.
5. 本書の再発行はいたしませんので、大切に保管してください。

\*この保証書は本書に明示した期間、条件のもとにおいて無料修理をお約束するものです。従ってこの保証書によって、お客様の法律上の権利を制限するものではありません。

保証期間経過後等についてご不明の場合は、お買い上げの販売店または取扱説明書に記載の弊社お客様相談センターへお問い合わせください。

\*保証期間経過後の修理や補修用性能部品の保有期間については、取扱説明書の「7.アフターサービスについて」をご覧ください。

★修理・部品購入(フィルター等)のお問い合わせは、お買い求めの販売店、または、お近くのテクノ取扱店へご相談ください。

お客様ご相談センター

048-987-2161

操作方法・接続方法・その他のお問い合わせ・アフターサービス 埼玉県越谷市流通団地 3-3-18

受付時間：月～金曜日(9:00～12:00/13:00～17:00) 土曜、日曜、祝日はお休み



愛情点検

長年ご使用の スチーム加湿器3.7L 丸型 の点検をぜひ！

このようなことは  
ありませんか

- 電源コードや差込プラグが異常に熱い。
- 電源コードを動かすと通電したりしなかったりする。
- 蒸気がでない。
- 本体が異常に熱かったりする。
- その他の異常・故障がある。



ご使用中  
止

故障や事故防止のため、スイッチを切り、差込プラグを抜いて、必ず販売店にご相談ください。

**TEKNOS**

**SENJU CO.,LTD.**

**株式会社 千住**

[www.teknos.co.jp](http://www.teknos.co.jp)