


<b>愛情点検</b>	<b>長年ご使用の際も点検を！</b>		
	<p>このようなことはありますか？</p> <ul style="list-style-type: none"> <li>● 電源コード、差込みプラグが異常に熱い</li> <li>● 電源コードに深いキズや変形がある</li> <li>● 焦げくさいにおいがする</li> <li>● 運転中に異常な音や振動がする</li> <li>● 製品本体に触れるとビリビリ電気を感じる</li> <li>● その他異常や故障がある</li> </ul>	▶	<p style="text-align: center;"><b>ご使用中止</b></p> <p>故障や事故防止のため、スイッチを切り、差込プラグを抜いて、必ず販売店にご相談ください。</p>

**持込修理** 本書は、保証期間内に本書記載内容で無料修理を行うことをお約束するものです。お買い上げの日から下記期間中故障が発生した場合は、本書をご提示のうえ、お買い上げの販売店に修理をご依頼ください。

<b>無料修理規定</b>	
<p>1. 取扱説明書に従った正常な使用状態で故障した場合は、無料修理いたします。</p> <p>2. 保証期間内に故障して無料修理を受ける場合は、商品と本書をご提示のうえ、お買い上げ販売店に依頼してください。</p> <p>3. 保証期間中でも、次の場合には有料修理になります。</p> <p>(イ) 使用上の誤りや、不当な修理・改造による故障及び損傷。</p> <p>(ロ) お買い上げ後の取扱過誤、落下及び輸送上の故障又は損傷。</p> <p>(ハ) 火災・地震・水害・落雷・その他の天災地変、公害や異常電圧による故障及び損傷。</p> <p>(ニ) 接続する他の機器の異常により生じる故障及び損傷。</p>	<p>(ホ) 一般家庭用以外(例えば業務使用、車輛・船舶への搭載)に使用された場合の故障及び損傷。</p> <p>(ヘ) 樹脂表面(フッ素樹脂加工も含む)及びメッキの磨耗や打痕による損傷。</p> <p>(ト) 本書のご提示がない場合。</p> <p>(チ) 本書のご購入年月日・お客様名・販売店名欄の記入または押印がない場合。</p> <p>4. 本書は、日本国内においてのみ有効です。 This warranty is valid only in Japan.</p> <p>5. 本書の再発行はいたしませんので、大切に保管してください。</p>

※この保証書は本書に明示した期間、条件のもとにおいて無料修理をお約束するものです。従ってこの保証書によって、お客様の法律上の権利を制限するものではありません。保証期間経過後等についてご不明の場合は、お買い上げの販売店または取扱説明書に記載のお客様ご相談センターにお問い合わせください。  
※保証期間経過後の修理や補修用性能部品の保有期間については、取扱説明書の「アフターサービスについて」をご覧ください。

## お客様ご相談センター

操作方法・接続方法・その他のお問い合わせ・アフターサービス

# 048-987-2161

埼玉県越谷市流通団地 3-3-18

受付時間：月～金曜日(9:00～12:00/13:00～17:00)

土曜、日曜、祝日はお休み

\*修理は**持ち込み修理**とさせていただきます。遠方の方はご相談ください。\*

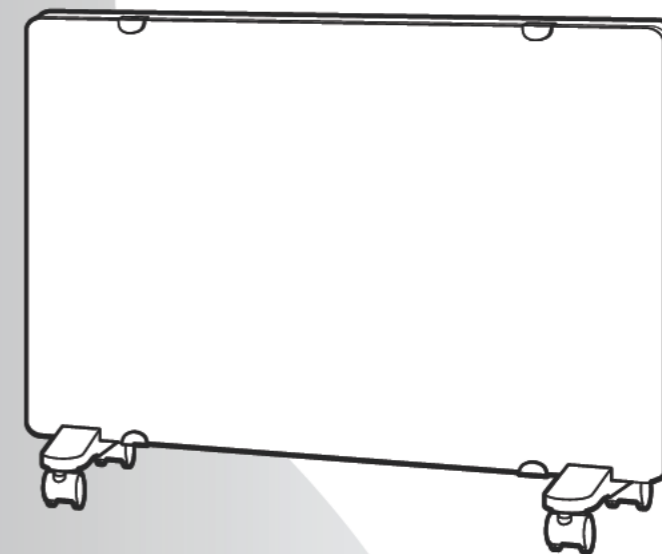
<b>保証書</b> (お買い上げの日から1年間、無料修理をいたします。)			
品番 <b>GP-001(K) / GP-001(W)</b>			
お名前	様	お買い上げ日	年 月 日
ご住所 〒	〒	住所 〒	〒
☎ ( ) -		☎ ( ) -	

**SENJU CO.,LTD.**

株式会社 千住 東京都千代田区外神田5-1-10

[www.teknos.co.jp](http://www.teknos.co.jp)

# TEKNOS



## ガラスパネルヒーター

# GP-001(K)

# GP-001(W)

## 取扱説明書・保証書

このたびは当社製品をお買い上げいただきまして誠にありがとうございます。正しくご使用いただくために必ずこの説明書をお読みください。なお、お読みになられた後も大切に保管してください。

安全上のご注意	1～2
各部のなまえとはたらき	3
お使いになるまえに	4
使いかた	5～6
お手入れのしかた	7
故障かな?と思ったら	8
仕様	9
アフターサービスについて	10
保証書	裏表紙

# 1. 安全上のご注意

ここに示した注意事項は、危害や損害を未然に防止するために重要な内容ですので、必ず守ってください。

- 警告** 人が死亡または重傷を負う可能性が想定される内容を示します。
- 注意** 人が傷害を負う可能性及び物的損害の発生が想定される内容を示します。

- 絵表示の例
- 記号は、「禁止」(しないでください)を示します。
  - 記号は、「強制」(必ずしてください)を示します。

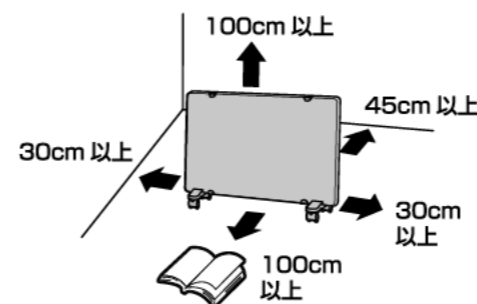
<b>警告</b>	
	修理技術者以外は、絶対に分解、修理、改造をおこなわない ●発火したり、異常動作してけがの原因になります。
	本体を丸洗いしたり、水に浸けたりしない ●ショートによる感電や故障の原因になります。
	電源コードを傷つけたり、加工したり、熱器具に近づけたり、無理に曲げたり、ねじったり、引っ張ったり、重いものを乗せたり、束ねたりしない ●火災や感電の原因になります。
	電源プラグは根元まで確実に差し込み、傷んだプラグ、ゆるんだコンセントは使わない ●火災や感電の原因になります。
	乳幼児や自分で温度調節のできない方は単独で使用しない ●やけどや低温やけどの原因になります。
	子供だけで使用させたり、幼児の手の届くところで使用しない、設置、保管しない ●やけど、感電、けがの原因になります。
	使用時以外は電源プラグを抜く ●絶縁劣化による感電・漏電火災、けがの原因になります。
	電源プラグのほこりなどは定期的に取り除く ●湿気などで絶縁不良となり、火災の原因になります。
	コンセントや配線器具の定格を超える使いかたや交流100V以外では使わない(延長コードは使わない) ●たこ足配線などで定格を超えると発熱し、発火・感電の原因になります。
	ぬれた手で電源プラグを抜き差ししない ●感電やけがの原因になります。
	異常時(焦げ臭いにおい)は、電源プラグをコンセントから抜く ●火災、感電の原因になります。使用を停止してお買い上げの販売店にご相談ください。
	本体の穴やすき間に金属物、紙など異物を入れない、はさまない ●感電や異常動作してけがや火災、故障の原因になります。
	本体を洗濯物、衣類、タオルなどで覆わない、乾燥などの用途に使わない ●過熱により、火災や故障の原因になります。●転倒してけがの原因になります。
	本体に乗ったり、腰掛けたりしない ●転倒してけがの原因になります。
	引火性の危険物(ガソリン、シンナー、スプレー缶など)の近くでは使用しない ●爆発や火災の原因になります。
	本体やパネル操作部に水などをかけない ●感電や火災の原因になります。●パネル操作部にこぼれたときは、直ちに使用をやめて点検を受けてください。
	テーブルや机の下など、上部空間をふさぐような場所には置かない ●上部をふさぐと、空気の対流ができず、高温となり、火災ややけど、故障の原因になります。
	屋外や水、湿気の多い場所では使わない ●漏電、ショートして、火災や感電の原因になります。
	就寝中に使わない ●火災の原因になります。

# 1. 安全上のご注意

<b>注意</b>	
	使用中、電源プラグや電源コードが異常に熱くなるときは、使用を中止する ●ショートによる発火のおそれがあります。
	電源プラグを抜くときは、コードを持たず、プラグを持って抜く ●ショートによる感電や発火の原因になります。
	お手入れの際は、電源プラグを抜き、必ず本体が冷めてからおこなう ●感電ややけどの原因になります。
	通気孔をふさがない ●異常高温や火災、感電の原因になります。
	本体に電源コードを巻きつけない ●電源コードの発火、故障の原因になります。
	本体を倒したり、斜めにしたまま使わない ●転倒してけがや火災の原因になります。
	運転中や運転直後は、本体や通気孔など高温部に触らない ●やけどの原因になります。
	使用中は、キャスターを取り付け、水平で平らな場所で使用する ●本体が倒れ、けがや床が傷つく原因になります。
	犬や猫など、ペットの暖房用として使わない ●ペットが本体や電源コードなどを傷め、火災の原因になることがあります。
	カーテンなど燃えやすいものの近くで使用しない ●火災の原因になります。

## 設置についてのご注意

■以下の離隔距離を守る

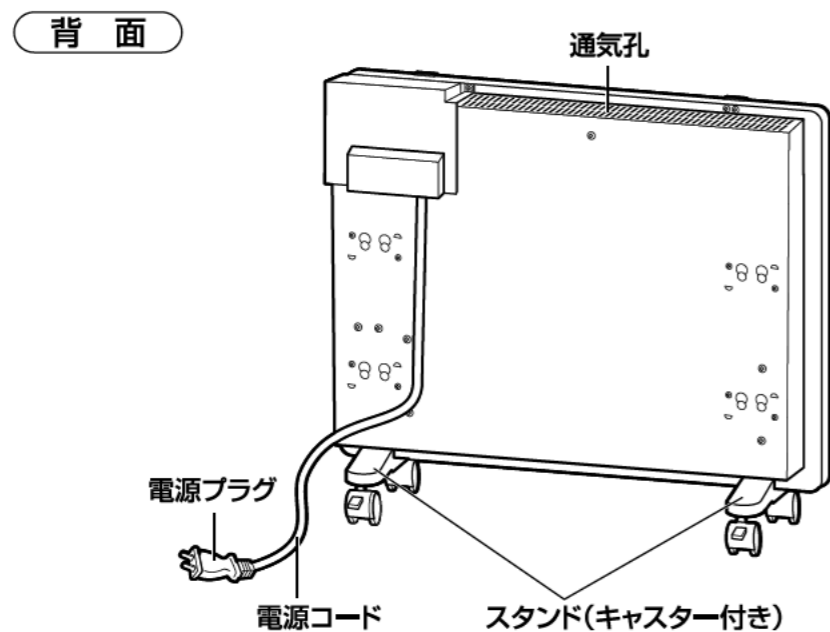
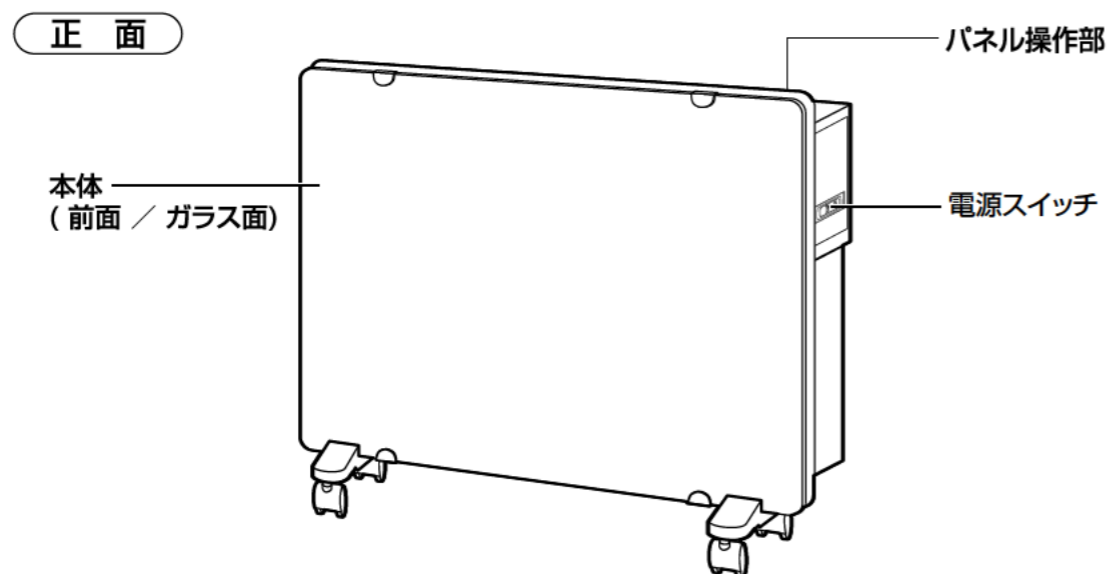


## お願い

- 製品および梱包材を廃棄する際は、お住まいの自治体の取り決めに従ってください。
- 天災などの不可抗力や、不当な修理・改造による故障、破損に対する保証は致しかねます。

<b>注意</b>	
■こんな場所には置かない	
●トイレなどの狭い場所(火災の原因)	
●毛足の長いじゅうたんや凹凸のある床(転倒してけがの原因や、じゅうたんの凹み、変色の原因)	
●傾斜した場所(火災の原因)	
●紙類や洋服、カーテンなど燃えやすいものは、前後左右、上方向から1m以上離して置く	

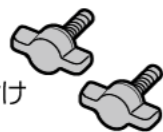
## 2. 各部のなまえとはたらき



### 付属品

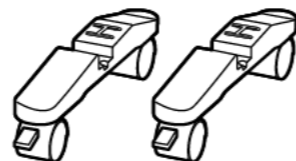
#### ねじ(2本)

- 本体底面に取り付けられています。



#### スタンド (キャスター付き / 2本)

- ストッパー付き(4カ所)
- ・上げる: 解除
- ・下げる: 固定

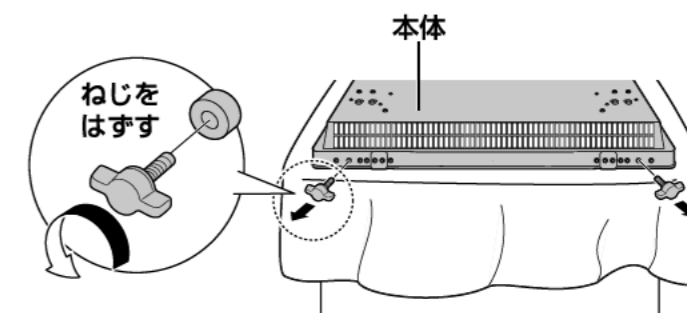


## 3. お使いになるまえに

### ■スタンドを取り付ける

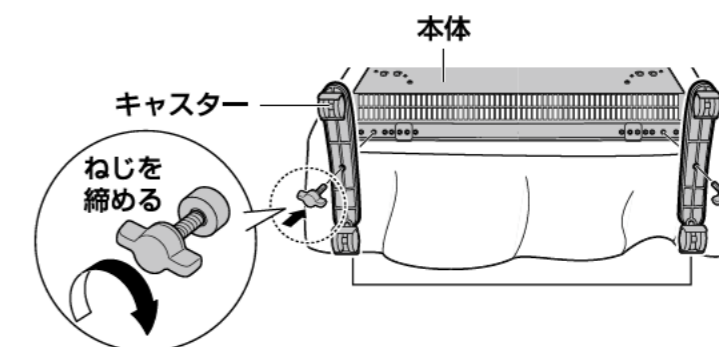
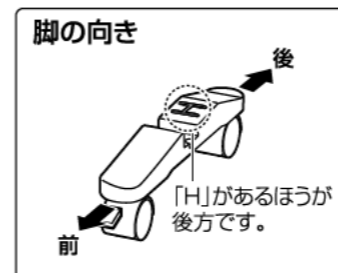
#### 1 ねじをはずす

- ①しっかりした台などの上に本体の前面(ガラス面)を寝かせて置く。  
●ガラス面に傷が付かないように布などを敷いてください。
- ②本体底面についているねじ(2本/付属品)をはずす。



#### 2 スタンドを取り付ける

- 1ではずしたねじ(2本)で、本体にスタンド(2本/付属品)をしっかりと取り付ける。



### ■転倒OFFスイッチについて

ご購入後、はじめてお使いになるときや、長い間ご使用になっていなかった際は、転倒OFFスイッチの動作確認をおこなってください。

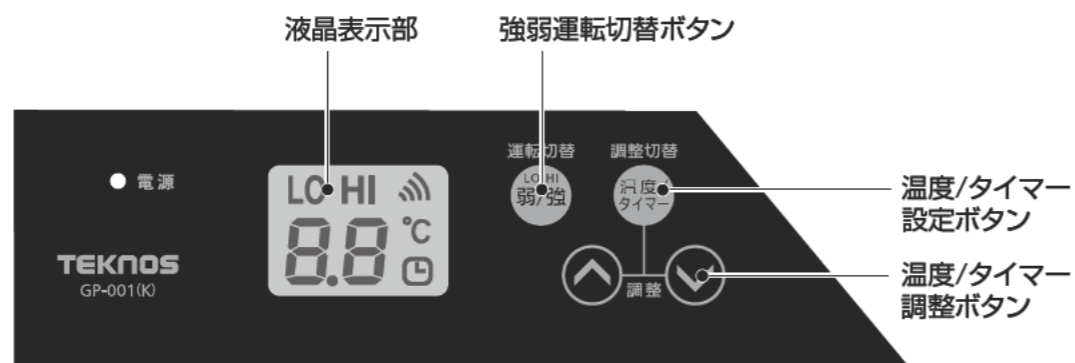
本体が倒れたり、傾いたりしたときに、自動で通電を止める働きをする安全装置です。

### お知らせ

- はじめてお使いになるときは、塗料のにおいがしたり、少量のけむりが出ることがありますが、ご使用とともになくなります。

## 4. 使いかた

### パネル操作部



### 1 運転を始める

- 電源スイッチが「OFF」の状態、電源プラグをコンセントに差し込む。
- 電源スイッチを「ON」にする。

<p>電源スイッチ</p> <p>ON OFF</p>	<p>(温度表示) (点灯)</p>	<ul style="list-style-type: none"> <li>●室温が表示されます。</li> </ul>
-----------------------------	------------------------	---

### 2 運転を切り換える

<p>LO/Hi 弱/強</p> <p>ボタンを押す</p>	<ul style="list-style-type: none"> <li>●押すたびに LO：弱運転 HI：強運転に切り換わります。</li> </ul>
------------------------------------	---

### 3 運転を終了する

- 電源スイッチを「OFF」にする。
- 電源プラグをコンセントから抜く。

<p>電源スイッチ</p> <p>ON OFF</p>	<p>(温度表示) (消灯)</p>	<ul style="list-style-type: none"> <li>●室温表示が消灯します。</li> </ul>
-----------------------------	------------------------	--

## 4. 使いかた

### ■好みの温度に設定したいとき

<p>温度/ タイマー</p> <p>ボタンを押す</p>	<ul style="list-style-type: none"> <li>●温度/タイマーボタンを1回押します。 表示パネルの温度マーク°Cが点滅します。 ▲▼でお好みの温度を設定します。(18~30)</li> <li>●温度を選択後、約5秒間温度表示が点滅し、 温度がセットされ室温の表示に切り換わります。</li> </ul>
<p>お知らせ</p>	<ul style="list-style-type: none"> <li>●運転中室温が設定温度より高い場合、本体の加熱を停止します。 温度が設定温度より低い場合は、表示パネルに📶マークが点灯します。</li> </ul>

### ■切タイマーを使いたいとき

- 設定した時間に運転が停止します。

<p>温度/ タイマー</p> <p>ボタンを押す</p>	<ul style="list-style-type: none"> <li>●温度/タイマーボタンを2回押します。 表示パネルの時計マーク🕒が点滅します。 ▲▼でお好みの時間を設定します。(1~24時間) ▼で0🕒に設定すると切タイマーはセットされておらず 連続運転となります。</li> <li>●時間を選択後、約5秒間タイマー表示が点滅し、 切タイマーがセットされます。 ・室温の表示に切り換わります。 ・切タイマー時間経過後、自動的に運転が停止します。</li> </ul>
<p>お知らせ</p>	<ul style="list-style-type: none"> <li>●切タイマー運転中に残り時間を確認 / 変更する場合は、温度/タイマーボタンを2回押してください。その際、変更しない場合は無操作、変更する場合は▲▼ボタンを再度押して、 時間を変更してください。</li> </ul>

## 6. お手入れのしかた

電源スイッチを「OFF」にして、電源プラグを抜いたあと、本体が冷めてからお手入れしてください。

### 本体

ごみや汚れを取り除き、薄めた台所用中性洗剤を浸したやわらかい布で汚れをふき取る。

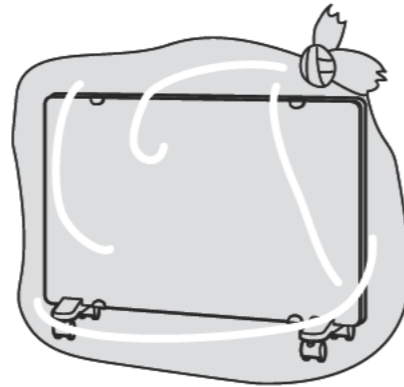
### ⚠ 注意

本体を丸洗いしたり、水に浸けたりしない  
 ●ショートによる感電や故障の原因になります。  
 ●みがき粉や金属タワシ、ベンジン、シンナー・漂白剤などは使わない  
 ●変色や変形の原因になります。  
 ●使用中や使用直後はお手入れをしない  
 ●やけどの原因になります。

### ■ 保存のしかた

本体を袋などに入れて、直射日光をさけ、湿気のないところに保管してください。

- キャスターを取りはずして収納するときは、ねじ(2本/付属品)は本体に取り付けてください。



## 7. 故障かな?!と思ったら

ご使用中に異常が生じたときは、つぎの点をお調べください。それでも調子が悪いときは、ただちに電源プラグを抜いて、お買い上げの販売店にご連絡ください。

こんなとき	お調べいただくこと/なおしかた
<ul style="list-style-type: none"> <li>・ 運転しない</li> <li>・ 暖かにならない</li> </ul>	<ul style="list-style-type: none"> <li>●電源プラグがコンセントにしっかり差し込まれていますか? → 電源プラグをコンセントにしっかりと差し込んでください。</li> <li>●停電がありませんでしたか? → 電源スイッチを入れなおしてください。</li> <li>●本体が傾いていませんか? → 転倒OFFスイッチが働いています。安定した平らな床面に置いて、電源スイッチを入れなおしてください。</li> </ul>
<ul style="list-style-type: none"> <li>・ においがする</li> </ul>	<ul style="list-style-type: none"> <li>●はじめての使用でにおいがする。 → ご使用とともになくなります。</li> <li>●使用の途中からにおいがする。 → お買い上げの販売店またはお客様ご相談センターにご連絡ください。</li> </ul>

## 8. 仕 様

定 格	AC 100V 50/60Hz
消 費 電 力	Low : 500W / High : 1000W
サ イ ズ	約幅 600×奥行き 260×高さ 510 (mm)
質 量	約 7.1kg
切タイマー	約 1～24時間 (1時間きざみ)
コードの長さ	約 1.5 m
設 定 温 度	18～30℃
安 全 装 置	温度ヒューズ : 167℃ / サーモスタット : 165℃ 転倒OFFスイッチ(内蔵)

## 9. アフターサービスについて

### 1.保証書

(この取扱説明書が保証書になります。)  
保証書は必ず、「お買い上げ日・販売店名」等の記入をお確かめのうえ、販売店から受け取っていただき、内容をよくお読みのうえ大切に保管してください。

### 2.保証期間

お買い上げの日から1年間です。  
保証期間中は保証規定にしたがって、無料修理いたします。但し、保証期間中でも有料になる場合がありますので、次の項目3.「保証規定」をよくお読みください。  
保証期間が過ぎているときはご希望により有料で修理いたします。

### 3.保証規定

- 1.保証期間内(お買い上げより1年間)に、正常な使用状態において、万一故障した場合には無料で修理いたします。
  - 2.修理はお買い上げの販売店に必ず製品本体と本保証書をご提示のうえ依頼ください。
  - 3.ご贈答、ご転居の際は、事前にお買い上げの販売店、電気店にご相談ください。
  - 4.次のような場合には保証期間中でも「有料修理」となります。
    - ・火災、塩害、ガス害、地震、風水害、落雷等天災地変による故障や損傷。
    - ・異常電圧、指定以外の使用電圧(電圧、周波数)などによる故障や損傷。
    - ・お買い上げ後の取付場所の移設、落下および輸送上の故障や損傷。
    - ・車両、船舶に搭載させた場合に生じる故障及び損傷。
    - ・本書の指示がない場合。
    - ・本書にお客様名、お買い上げ日、販売店名の記入がない場合。または字句を書き換えられた場合。
    - ・一般家庭用以外にご使用され故障した場合。
- (本製品は一般家庭用ですので、業務用での使用はしないでください)  
5.本保証書は日本国内においてのみ有効です。  
This guarantee is valid only with in japan.  
6.本保証書は再発行いたしませんので大切に保管してください。

年 月 日	サービス内容	点検印

この保証書は、本書に示した期間、条件のもとにおいて無料修理をお約束するものです。従って、この保証書によって、お客様の法律上の権利を制限するものではありませんので保証期間経過後の修理などについてご不明な場合は、お買い上げの販売店、電気店、またはお客様ご相談センターへお問い合わせください。

### 4.ガラスパネルヒーターの補修用性能部品の最低保有期間は製造打切後6年間です。

この期間は経済産業省の指導によるものです。  
補修用性能部品とは、その製品の機能を維持するために必要な部品です。

### 5.アフターサービスについてわからないことは

上記の内容について詳細等のほか、製品に関するお問い合わせ、ご質問がございましたらお買い上げの販売店または、お客様ご相談センターにお問い合わせください。