

5 お手入れの仕方

- ※食器用洗剤、やわらかい布、スポンジを使ってください。金属製のたわし、ナイロン製のたわし、磨き粉、シンナー、ベンジンなどは本体の表面を傷つける原因になります。
- ※プレートの表面を金属製のへらやフォーク、ナイフなどでこすらないでください。プレートの表面を傷める原因になります。



注意	
	本体を水につけたり、水をかけたりして洗わないでください。 ●感電、ショート恐れがあります。
	差込プラグをコンセントからぬき、本体が冷えてから手入れをしてください。 ●感電、ショート、やけどの原因となります。

■お手入れの仕方

●本体・取っ手

湯で薄めた食器用洗剤を柔らかい布かスポンジに含ませ、しぼったあと、汚れを拭き取ります。



●プレート表面

使用後、冷えきらないうちに、濡れふきんやペーパーナフキンに水をしみこませて、汚れを拭き取ります。



●電源コード

乾いた布で汚れを拭き取ります。



6 修理を依頼される前に

●ご使用中、異常が生じたときには、この表を見ながらチェックしてください。

こんなとき	お調べいただくこと	なおしかた
パイロットランプがつかない。	差込プラグをコンセントに差し込んでいますか？	差込プラグをコンセントに差し込んでください。
プレートの温度が上がらない	差込プラグをコンセントに差し込んでいますか？	差込プラグをコンセントに差し込んでください。
パイロットランプがついたり消えたりする。	故障ではありません。	そのままお使いください。

7 アフターサービスについて

- 保証書は必ず「お買い上げ年月日」と「販売店名」等所定事項の記入及び記載内容をご確認のうえ、記載されている内容をよくお読みになり大切に保管してください。
- 保証期間は、お買い上げ日から1年間です。保証期間中に修理を依頼されるときは、お買い上げの販売店まで保証書を添えて商品をご持参ください。保証書の内容に従って販売店で修理いたします。
- 保証期間経過後の修理についても、お買い上げの販売店にご相談ください。修理によって、機能が維持できる場合は、お客様のご要望により有料修理いたします。
- この製品の補修用性能部品の保有期間は製造打切後8年です。補修用性能部品とは、その製品の機能を維持するために必要な部品です。
- 製品に異常がある場合には、お客様ご自身で修理されたり、手を加えたりすることは危険です。絶対しないでください。
- アフターサービスについてご不明な点は、お買い上げの販売店、またはお客様ご相談センターにお問い合わせください。

お客様ご相談センター

埼玉県草加市花栗3丁目20番43号 ☎ 048-943-2683

受付時間：月～金曜日（9：00～12：00 / 13：00～17：00） / 土曜、日曜、祝日はお休み

修理は持ち込み修理とさせていただきます。

8 保証書（持込修理）

品番/ HT-224		ホットサンドトースター	
お客様	お名前	様	お買い上げ日 年 月 日
	ご住所〒		住所
		取扱販売店	
保証期間お買い上げ日より 本体 1年(消耗品及び付属品は除く)			

持込修理 本書は、保証期間内に本書記載内容で無料修理を行うことをお約束するものです。お買い上げの日から上記期間中故障が発生した場合は、本書をご提示のうえ、お買い上げの販売店に修理をご依頼ください。

無料修理規定

- 取扱説明書に従った正常な使用状態で故障した場合は、無料修理いたします。
 - 保証期間内に故障して無料修理を受ける場合は、商品と本書をご提示のうえ、お買い上げ販売店に依頼してください。
 - ご転居の場合、事前にお買い上げ販売店にご相談ください。
 - 保証期間中でも、次の場合には有料修理になります。
(イ) 使用上の誤りや不当な修理、改造による故障及び損傷。
(ロ) お買い上げ後の取扱説明書、落下及び輸送上の故障又は損傷。
(ハ) 火災・地震・水害・落雷、その他の天災地変、公害や異常電圧による故障及び損傷。
(ニ) 接続する他の機器の異常により生じる故障及び損傷。
 - (ホ) 一般家庭用以外(例えば業務使用、車輦・船舶への搭載)に使用された場合の故障及び損傷。
(ヘ) 樹脂表面(フッ素樹脂加工も含む)及びメッキの磨耗や打痕による損傷。
(ト) 本書のご提示がない場合。
(チ) 本書のご購入年月日・お客様名・販売店名欄の記入または押印がない場合。
5. 本書は日本国内においてのみ有効です。
This warranty is valid only in Japan.
6. 本書の再発行はいたしませんので大切に保管してください。

*この保証書は本書に明示した期間、条件のもとにおいて無料修理をお約束するものです。従ってこの保証書によって、お客様の法律上の権利を制限するものではありません。保証期間経過後等にご不明の場合は、お買い上げの販売店または取扱説明書に記載のお客様ご相談センターにお問い合わせください。
*保証期間経過後の修理や補修用性能部品の保有期間については、取扱説明書の「8.アフターサービスについて」をご覧ください。

修理メモ

愛情点検	長年ご使用の際も点検を！	ご使用中 止	故障や事故防止のため、スイッチを切り、差込プラグを抜いて、必ず販売店にご相談ください。
	このようなことはありませんが ●電源コードや差込プラグが異常に熱い。 ●電源コードを動かすと通電したりしなかったりする。 ●その他の異常・故障がある。		

TEKNOS

SENJU CO.,LTD.

株式会社 千住 東京都千代田区外神田5-1-10

TEKNOS

(2スライス用) HT-224
ホットサンドトースター (家庭用)

このたびは弊社製品をお買い上げいただきまして誠にありがとうございます。ご使用前に、この取扱説明書を最後までお読みのうえ、正しい使い方で長くご愛用ください。お読みになった後は、大切に保管してください。

P.1 1.安全上のご注意

P.2 2.各部のなまえ

P.2 3.仕 様

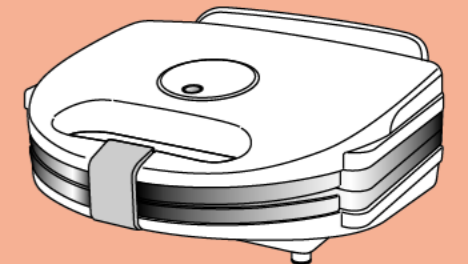
P.2~3 4.ご使用方法

P.4 5.お手入れの仕方

P.5 6.修理を依頼される前に

P.5 7.アフターサービスについて

P.6 8.保証書（持込修理）



1 安全上のご注意

●ここに示した注意事項は、危害や損害を未然に防止するために重要な内容ですので、必ずお守りください。

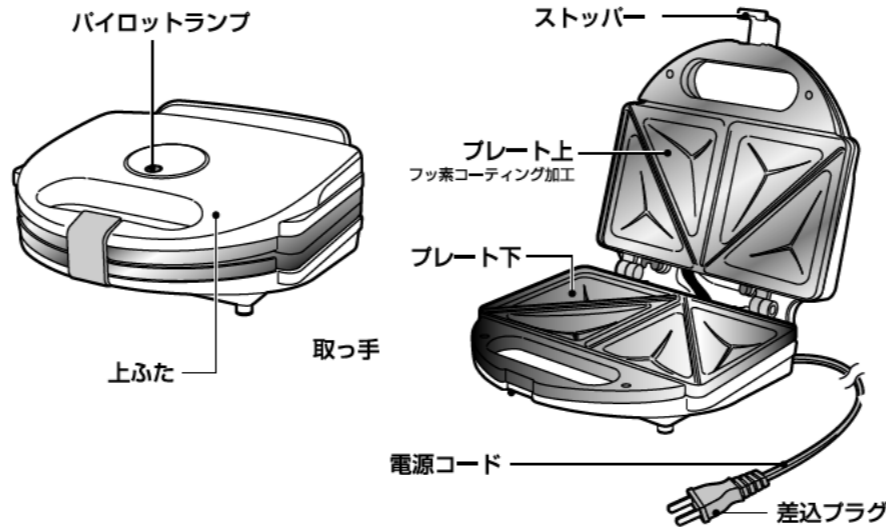
- 警告** 人が死亡または重傷を負う可能性が想定される内容。
- 注意** 人が損害を負う可能性及び物的損害のみが発生が想定される内容。

絵表示の例
 ○記号は、「禁止」(しないでください)を示します。
 ●記号は、「強制」(必ずしてください)を示します。

警告			
	修理技術者以外は、絶対に分解したり、修理・改造をおこなわないでください。 ●発火したり、異常動作してけがをすることがあります。		水に浸けたり、水をかけたりしないでください。 ●感電・ショートの際があります。
	定格15A以上のコンセントを単独で使用してください。 ●他の器具と併用すると、分岐コンセント部分が異常発熱して発火することがあります。		子供だけで使用させたり、幼児の手の届くところで使用しないでください。 ●感電・やけど・けがをすることがあります。

注意			
	差込プラグを抜くときは、電源コードを持たずに必ず先端の差込プラグをもってコンセントから引き抜いてください。 ●感電やショートして発火することがあります。		不安定な場所や熱に弱い動物の上では使用しないでください。 ●火災や動物の損傷の原因になります。
	電源コードや差込プラグが傷んでいたり、コンセントの差込みがゆるいときは使用しないでください。 ●感電・ショート・発火の原因になります。		使用時以外は、差込プラグをコンセントから抜いてください。 ●けがややけど、絶縁劣化による感電、漏電火災の原因になります。
	交流100V以外の電源は使用しないでください。 ●感電・火災の原因となります。		使用中や使用直後は高温部に手を触れないでください。 ●高温ですのでやけどの原因となります。特に乳幼児には触らせないでください。
	使用中は本体を持ち運ばないでください。 ●高温なのでやけどの原因になります。		金属製のへら、フォーク、ナイフを使用しないでください。 ●金属製のへら、フォーク、ナイフを使用しますとフッ素樹脂加工面のキズやはがれの原因になります。
	電源コードを傷つけたり、破損させたり、加工したり、無理に曲げたり、引っ張ったり、束ねたり、重いものをのせたり、はさみ込んだりしないでください。 ●電源コードが破損し、火災・感電の原因となります。		

2 各部のなまえ



3 仕様

電源	AC100V / 50-60Hz	消費電力	530W
プレートタイプ	三角形 / 2スライス用		
質量	1.1kg		
コードの長さ	1.4m		
大きさ	幅 234mm × 奥行 230mm × 高さ 90mm		
温度ヒューズ	240℃		

4 ご使用方法

1. 上ふたを閉じてプレートを充分予熱します。

- パンなど何も入れないで差込プラグをコンセントに差し込み、パイロットランプが消えるまで予熱します。
- プレートに油を引き、調理をはじめてください。

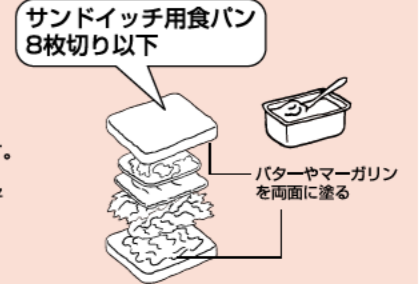
注意

使用中は本体が高温になっていますので、取り扱いには充分注意してください。また、本体近くに熱に弱い容器類などを置かないようにしてください。

4 ご使用方法

2. パンを用意します。

- パンはサンドイッチ用食パン8枚切り以下の厚さをご使用ください。厚すぎると、ストッパーが閉まらなくなります。
- パンの焼き面にもバターやマーガリンを塗ると、焼き上がりがきれいになります。
- 目玉焼きやハムをパンと同時に焼くこともできます。
- パンにはさむ物は、バターやマーガリン、ハム、チーズ、野菜、ツナ、玉子(焼いたもの)など好みの物をご用意ください。



注意

- サンドイッチ用食パン(みみをカットしたもの)をご使用ください。厚みによりプレートが閉まらず調理できません。
- 食材を入れすぎると、熱の伝わりが鈍くなり、おいしさを損ねます。
- 食材をパンの中央に、均一に配置してください。

3. 用意したパンをプレートにセットし、調理します。

- 予熱が終わったらストッパーを外し、上ふたを開け、用意したパンをのせます。
- 上ふたを閉じ、ストッパーを閉めて約3~5分ほど焼きます。
- 焼き上がったらストッパーを外し、上ふたを開け、トング等を使いパンを取り出してください。

ストッパーをロックする

注意

- プレートの開閉は、上下の取っ手をしっかり持って行ってください。
- 調理中にふたとふたの間から蒸気が吹き出ることがありますので、ご注意ください。
- 使用中は本体やプレートが高温になっていますので、取り扱いには鍋つかみを使用してください。また、本体近くに熱に弱い容器類などを置かないようにしてください。
- ホットサンドトーストを取り出す時、本体は熱くなっていますので、やけどをしないよう充分注意してください。

4. 使用後は差込プラグをコンセントから抜きます。

注意

- 使用中は本体やプレートが高温になっていますので、触らないでください。
- ご使用ごとに必ずお手入れをしてください。ご使用後そのまま放置するとプレート表面を傷める原因になります。
- 本体が充分冷めたことを確認してから収納してください。