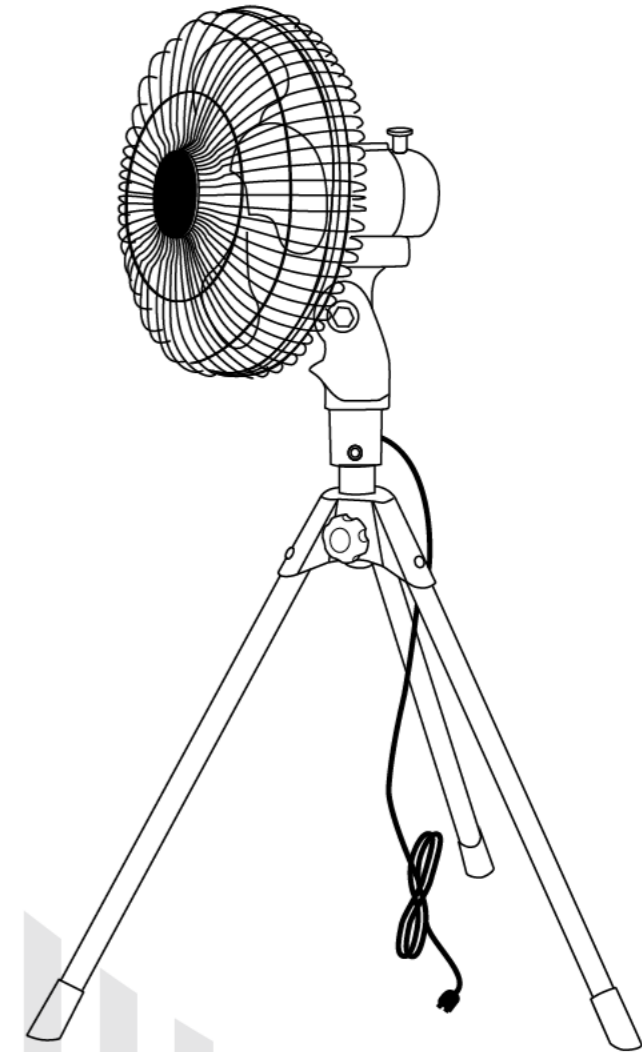



TEKNOS



愛情点検 長年ご使用の際も点検を！	
	<p>このような症状はありませんか</p> <ul style="list-style-type: none">●スイッチを入れても回転しないときがある。●回転が遅かったり、不規則。●こげくさいにおいがする。●モーターが異常に熱い。
ご使用中止	<p>発煙・発火のおそれがあります。すぐに電源を切り、コンセントから差込プラグを抜いて必ず販売店にご相談ください。</p>

お客様ご相談センター

操作方法・接続方法・その他のお問い合わせ・アフターサービス

048-943-2683

埼玉県草加市花栗3-20-43

受付時間：月～金曜日(9:00～12:00/13:00～17:00)
土曜、日曜、祝日はお休み

*修理は**持ち込み修理**とさせていただきます。遠方の方はご相談ください。*

保証書 (お買い上げの日から1年間、無料修理をいたします。)			
ご購入年月日		品番	KG-453R
ご購入店名	SAMPLE		
	電話 ()		—

SENJU CO.,LTD.
株式会社 千住 東京都千代田区外神田5-1-10
www.teknos.co.jp

45cm 工業用扇風機 KG-453R

取扱説明書・保証書

このたびは当社製品をお買い上げいただきまして誠にありがとうございます。正しくご使用いただくために必ずこの説明書をお読みください。なお、お読みになられた後も大切に保管してください。

必ず守ってください.....	2~3
各部の名称.....	4
組み立て方.....	5~7
正しい使い方.....	8~9
お手入れと保管.....	9
故障かな?と思ったら.....	10
おまな仕様.....	10
アフターサービスについて.....	11
保証書.....	裏表紙

ご使用前に、以下のご注意をよくお読みのうえ正しくお使いください。

- ここに記した注意事項は、製品を正しく安全にお使いいただき、危害や損害を未然に防ぐためのものです。
- ここでは、注意事項を危険の度合に合わせて「警告」、「注意」の2つに区分しています。いずれも、安全にご使用いただくための重要な項目ですので必ず守ってください。



警告

警告を無視して取り扱くと、万一の場合死亡または重傷を負う可能性があります。

分解禁止	修理技術者以外の方は、絶対に分解したり、修理・改造を行わないでください。 感電や火災のおそれがあります。
禁止	羽根、ガードをつけずにモーターを運転しないでください。 けがをするおそれがあります。
禁止	本体に水をかけたり、水につけたりしないでください。 ショート、感電のおそれがあります。 湿気の多いところ(浴室など)では使用しないでください。
プラグをコンセントから抜く	お手入れの際は、必ず差込プラグを抜いてください。 プラグを差し込んだままでのお手入れは感電のおそれがあり危険です。
禁止	電源コードや差込プラグが傷んだりコンセントの差し込みがゆるい時は使用しないでください。 感電やショートして発火することがあります。
指示	本機は、日本の家庭用電源（100V）で使用してください。海外では使用できません。 異なる電源電圧での使用は火災や感電の原因となります。

100V ONLY



注意

- この扇風機は、羽根の回転による風で涼感を得たり、室内の空気を循環させるために使用するものですので、これ以外のご使用は絶対にしないでください。
この用途以外でご使用になった場合の故障、修理、事故、その他の不具合については、責任を負いかねますのでご了承ください。

絵表示について

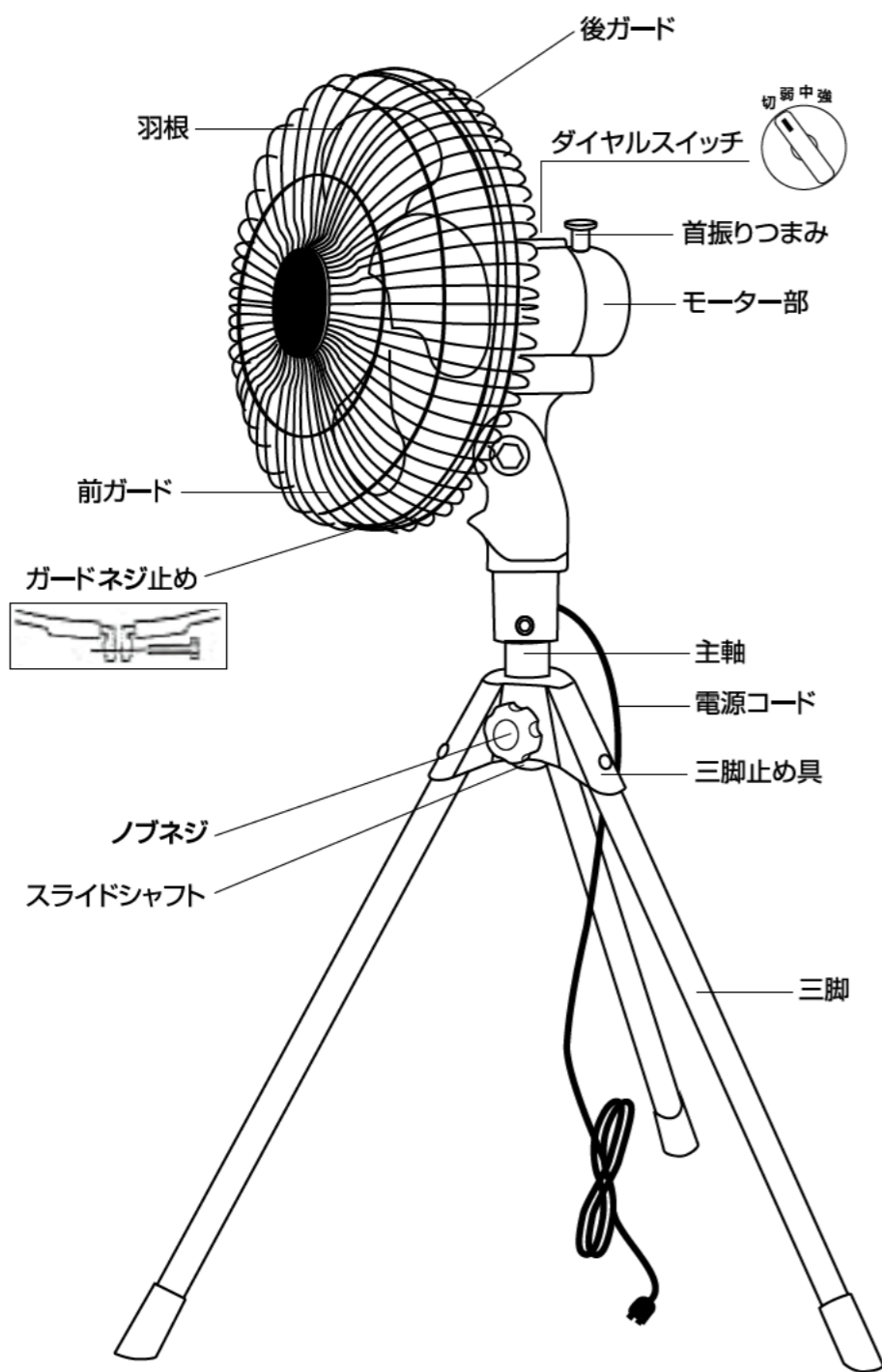
- △記号は、危険・警告・注意を促す内容があることを告げるものです。
図の中に具体的な注意内容が描かれています。
 - 記号は、禁止の行為であることを告げるものです。
図の中に具体的な注意内容が描かれているものもあります。
 - 記号は、行為を強制したり指示したりする内容を告げるものです。
図の中に具体的な注意内容が描かれているものもあります。
- ※お読みになった後は、お使いになる方がいつも見られる所に必ず保管してください。



注意

注意を無視して取り扱くと、物的損害を被ったり、傷害を負う可能性があります。

禁止	風を長時間直接身体に当てないでください。とくに、乳幼児やお年寄り、ご病気の方にはご注意ください。 健康を害するおそれがあります。	禁止	ガードの中や稼働部へ指などを入れないでください。 けがをするおそれがあります。
禁止	製品を濡らしたり、濡れた手で扱わないでください。 感電のおそれがあります。	禁止	殺虫剤、整髪剤、掃除用スプレーをかけないでください。 樹脂や塗料部分が変質したり破損するおそれがあります。
禁止	製品を倒さないでください。 羽根が割れたり、故障や事故の原因となります。	禁止	不安定な場所や、障害物の近くでは使用しないでください。また、カーテンなどがガードの中に吸い込まれないところでご使用ください。 故障や事故の原因となります。
禁止	差込プラグを抜く時は必ずプラグを持ってください。コードを持って引っ張ったり、濡れた手でプラグを触らないでください。	禁止	扇風機カバーをご使用の場合、ホコリなどがつまった状態ではご使用にならないでください。 モーター部が過熱し、故障や事故の原因となります。
禁止	組み立て前に本体を立てたり、差込プラグを差し込んだりしないでください。 不安定なため転倒し、感電やけがをするおそれがあります。	禁止	異常な振動が発生したらすぐに使用を中止してください。 羽根やガードが外れ、けがをするおそれがあります。
禁止	電源コードを傷つけたり、破損、加工、無理にねじる、曲げる、束ねる、引っ張る等しないでください。また、重いものを載せたりしないでください。 コードが傷み、火災や感電の原因となります。		
禁止	高温、高湿、雨や水しぶきのかかる場所、ガスレンジなど炎の当たるところ、油のかかる場所では使用しないでください。 火災、感電、故障や事故の原因となります。		
禁止	横を向いている扇風機を正面に向ける場合は、無理に動かさず首振り運転をさせてもどしてください。		
プラグをコンセントから抜く	使用時以外は、差込プラグをコンセントから抜いてください。 絶縁劣化による感電・漏電火災の原因となります。 また、感電やショートして発火することがあります。		



※製品は絵と少し違うことがあります。

お願い

- 組み立てには、+ドライバーが必要です。
- 組み立て、取り外しの時は、板金部分などの切り口により手を切る恐れがありますので、厚手の手袋を着用して組み立ててください。
- 羽根に貼り付けてある「羽根マーク」ははがさないでください。
- 固定ネジ(ボルト)はネジ山に注意し、かたむきのないようにしっかり締付けてください。
- 羽根を付けずにモーターを運転しないでください。温度過昇防止装置が働き、使用できなくなることがあります。

1.部品をお確かめください

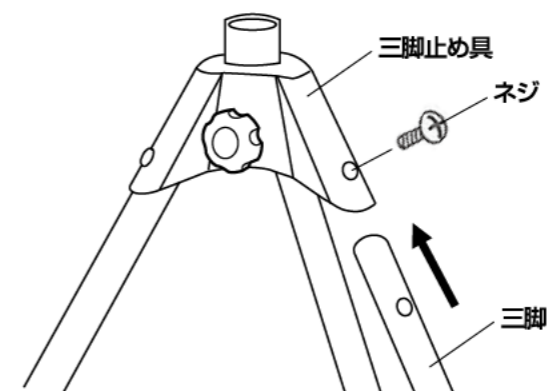
部品名	数量
羽根	1枚
前ガード	1個
後ガード	1個
モーター組品	1組
三脚止め具	1組
三脚 (脚 3 本)	1組

スタンドパイプと継脚の連結

三脚 (3本) を三脚止め具の形状にそって差し込み各所をネジで止めます。納品時、ネジは脚に締め付けてあります。



※パイプ連結後、必ず三脚止め具と継脚を引っ張り、抜けないことを確認してください。

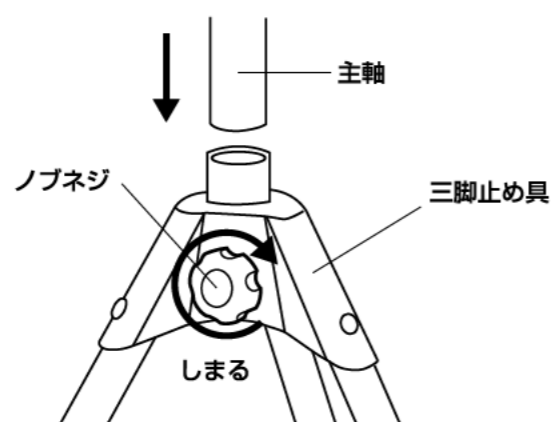


2. 本体と三脚の取り付け

- 三脚(3本)が三脚止め具としっかりと固定しているのを確認したら、本体を合わせ組み立てます。
- 本体の主軸を三脚止め具に差し込み、ノブネジを右に回して確実に固定してください。
- 最小位置でご使用の場合でも必ずノブネジをおしめください。
万が一、転倒した際に、上本体がばらけて危険です。

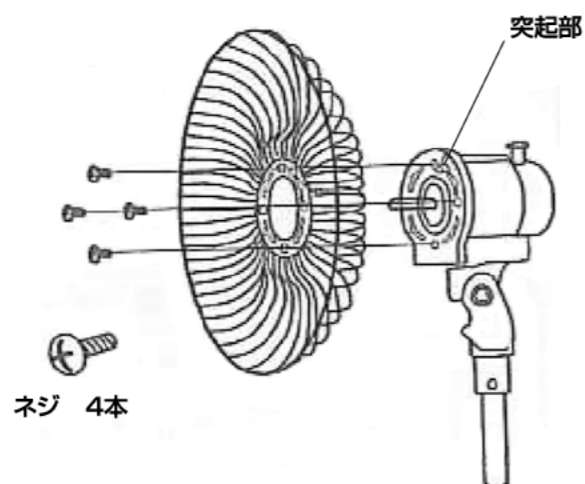


※ 本体をスタンドに取り付ける際は、必ず本体を持って取り付けてください。主軸を持って取り付けると本体と主軸支えとの間に指などを挟み、けがをする原因になります。



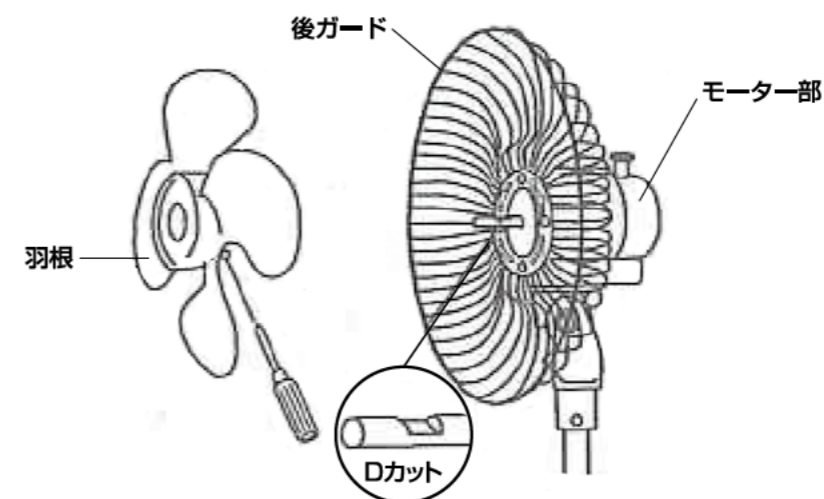
3. 後ガードの取り付け

- モーターカバーの突起3カ所に後ガードの穴を合わせてネジでしっかり締め付けてください。
納品時、ネジはモーターカバーに締め付けてあります。



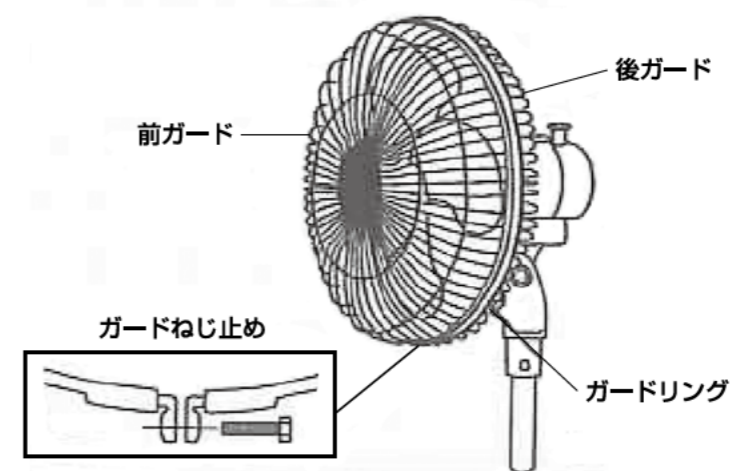
4. 羽根の取り付け

- 羽根をモーターの軸に差し込み、羽根に取付けてあるネジを締め付けてください。
(羽根を取付ける時は、羽根のネジがモーター軸のDカットの部分に合うように差し込んでください)



5. 前ガードの取り付け

- 前ガードを後ガードの円周に合わせて掛け、前ガードを押さえて全周を後ガードに確実にはめ込み、ネジを回して固定してください。



お願い

●障害物の周囲や不安定な場所では使用しない。

■電源プラグをコンセントに差し込みます

※交流100Vのコンセントに、電源プラグをがたつきがないように根元まで確実に差し込んでください。

■運転するには

好みの風量にダイヤルを回してご使用ください。
停止する場合は、「切」にダイヤルを回してください。



注意

※各部ネジの固定が悪いとガードより振動が発生することがあります。
その時は運転を停止して、羽根が完全に止まってから各部ネジが確実に固定されているか確認してください。

切 弱 中 強



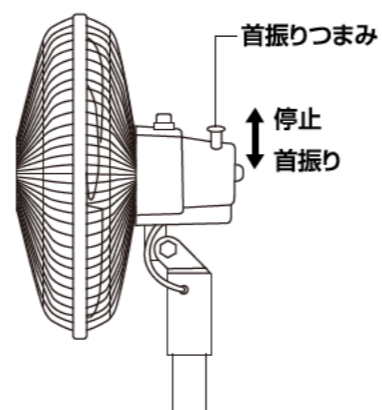
■首振り運転のしかた

モーター上部にある「首振りつまみ」を下へ押すと首振りを始め、上へ引き上げると首振りは停止します。



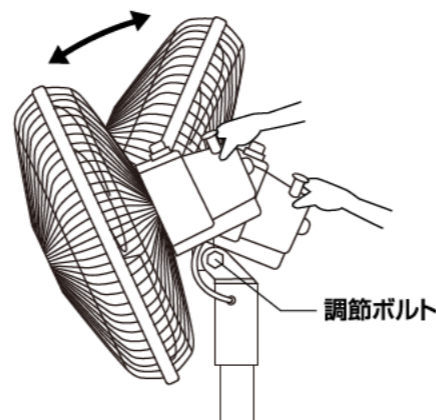
注意

※首振り運転中に、無理に首振りを停止させたりしないでください。故障の原因になります。



■風向きを上下に変えるには

「切」ボタンを押して、羽根が完全に停止してから好みの角度に調節してください。



※製品は絵と少し違うことがあります。

■高さを調節するには

高さ調節は、主軸ノブネジで主軸を固定できる範囲で使用してください。
ノブネジを左に回してゆるめ、本体をお好みの高さに調節し、
再びノブネジを右に回して確実に締付け固定してください。



注意

※高さを調整する場合は主軸を持たず、必ず本体を持って調節してください。
主軸を持って高さ調節をすると、本体と主軸支えとの間に指など挟み、
けがをする原因になります。

■ご使用後は事故防止のため電源プラグをコンセントから抜いてください。

ダイヤルを「切」にして運転を停止してから電源プラグを抜いてください。

お手入れ

- ガード、羽根は組立てと逆の順序でとりはずして掃除してください。
- 本体や羽根についた汚れ、油はぬるま湯か中性洗剤を浸したやわらかい布でよくふき取ってください。
- 吹霧式の殺虫剤、油、ガソリン、シンナー、ベンジン、灯油、ベンゾール、アルコールなどはつけないでください。
プラスチック部品が変形したり破損の原因となります。
- モーターは十分油をいれてありますので注油しないでください。
- 組立てと逆の順序で分解し、お手入れの上湿気の少ないところに保管してください。
- モーター軸は、汚れをとってから薄くミシン油などを塗り保管してください。

保管

収納される時は、組み立て方と反対の手順で分解し、お買い求めになった時の包装箱におさめて湿気の少ない場所に保管してください。

●以下のような場合は、修理をご依頼される前にもう一度お調べください。

こんなとき	お調べください	対処方法
スイッチを回しても作動しない。	●差込プラグはコンセントに接続されていますか。 ●コンセントのゆるみ等はありませんか。	●コンセントをしっかりと奥まで差し込んでください。 ●コンセントの差し込みがゆるい場合は危険ですので、修理を依頼してください。
回転するときに異常音が出る。	●羽根やガードがゆるんでいませんか。 ●ホコリが羽根などに多量についていませんか。	●羽根やガードを正しく取り付けてください。 ●掃除してホコリを取り除いてください。

●以下のような場合は、直ちに使用を中止して修理をご依頼ください。

- ・電源コードの被覆が破れている。
- ・電源コードや差込プラグが異常に熱くなる。
- ・電源コードを動かすと、通電したり切れたりする。
- ・本体、操作部に水がかかった。
- ・その他、何か異常や故障がある。

安全にご使用いただくために
上記の点を定期的に点検してください

●上記の原因以外で何か異常がある場合は、直ちに使用を中止し、お買い求めの販売店、またはお客様ご相談センターまでご連絡ください。
また、故障や事故防止のため、絶対にご自分で分解・修理等しないでください。

電圧	AC 100V	羽根	4枚羽根 45cm
周波数	50/60Hz	首振り角度	85度
消費電力	150/160W	重量	約 6.2kg
最大風速	約 240/276m 毎分	全高	約 120~137cm
風量	約 120/138m ³ 毎分	電源コード	長さ約 2.0m

本機の意匠、仕様は製品改良のため予告なく変更することがあります。

注意 この扇風機を使用できるのは日本国内のみで、海外では電源・電圧が異なりますのでご使用できません。(This Electric Fan cannot be used in foreign countries as designed for Japan only.)

設計上標準的な使用条件(例)

項目	
1.家族構成	4人世帯
2.使用環境	・設置条件 ・温度 / 湿度 ・季節
3.使用条件	・電源電圧 / 周波数 ・用途
4.使用頻度	・1日使用時間 ・1年使用日数 ・1日使用回数 ・スイッチ操作回数 ・首振運転の割合

注意 【製造年】2012年
【設計上の標準使用期間】6年
設計上の標準使用期間を超えて使用されますと、経年劣化による発火・けが等の事故に至る恐れがあります。

※上記は目安です。使用条件により異なります。
設計標準使用期間とは、標準的な使用条件下で適切な保守点検を行ない使用した場合に、安全上支障なく使える標準的な期間を目安とさせていただきます。
保証期間ではありません。

1.保証書

(この取扱説明書が保証書になります。)

保証書は必ず、「お買い上げ日・販売店名」等の記入をお確かめのうえ、販売店から受け取っていただき、内容をよくお読みのうえ大切に保管してください。

2.保証期間

お買い上げの日から1年間です。

保証期間中は保証規定にしたがって、無料修理いたします。但し、保証期間中でも有料になる場合がありますので、次の項目3.「保証規定」をよくお読みください。

保証期間が過ぎているときはご希望により有料で修理いたします。

3.保証規定

1.保証期間内(お買い上げより1年間)に、正常な使用状態において、万一故障した場合には無料で修理いたします。

2.修理はお買い上げの販売店に必ず製品本体と本保証書をご提示のうえご依頼ください。

3.ご贈答、ご転居の際は、事前にお買い上げの販売店、電気店にご相談ください。

4.次のような場合には保証期間中でも「有料修理」となります。

- ・火災、塩害、ガス害、地震、風水害、落雷等天災地変による故障や損傷。
- ・異常電圧、指定以外の使用電圧(電圧、周波数)などによる故障や損傷。
- ・お買い上げ後の取付場所の移設、落下および輸送上の故障や損傷。
- ・車両、船舶に搭載させた場合に生じる故障及び損傷。
- ・本書の提示がない場合。
- ・本書にお客様名、お買い上げ日、販売店名の記入がない場合。または字句を書き換えられた場合。

・一般家庭用以外にご使用され故障した場合。

(本製品は一般家庭用ですので、業務用での使用はしないでください)

5.本保証書は日本国内においてのみ有効です。

This guarantee is valid only with in Japan.

6.本保証書は再発行いたしませんので大切に保管してください。

年月日	サービス内容	点検印

この保証書は、本書に示した期間、条件のもとにおいて無料修理をお約束するものです。従って、この保証書によって、お客様の法律上の権利を制限するものではありませんので保証期間経過後の修理などについてご不明な場合は、お買い上げの販売店、電気店、またはお客様ご相談センターへお問い合わせください。

4.扇風機の補修用性能部品の最低保有期間は製造打切後8年間です。

この期間は経済産業省の指導によるものです。

補修用性能部品とは、その製品の機能を維持するために必要な部品です。

5.アフターサービスについてわからないことは

上記の内容について詳細等のほか、製品に関するお問い合わせ、ご質問がございましたらお買い上げの販売店または、お客様ご相談センターにお問い合わせください。