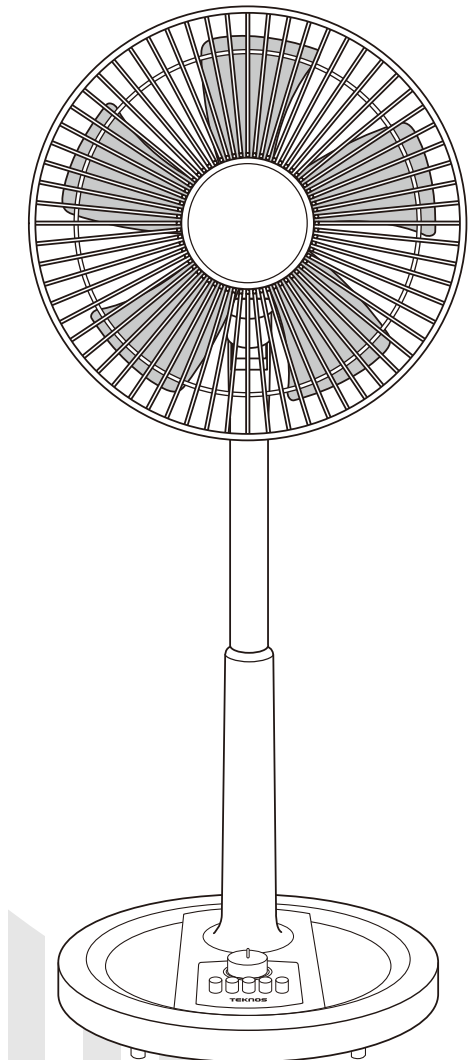


TEKNOS



愛情点検		長年ご使用の際も点検を！	
	このような症状はありませんか	●スイッチを入れても回らないときがある。	ご使用中止
		●回転が遅かったり、不規則。 ●こげくさいにおいがする。 ●モーターが異常に熱い。	
		発煙・発火のおそれがあります。すぐに電源を切り、コンセントから差込プラグを抜いて必ず販売店にご相談ください。	

お客様ご相談センター

操作方法・接続方法・その他のお問い合わせ・アフターサービス

048-987-2161

埼玉県越谷市流通団地 3-3-18

受付時間：月～金曜日(9:00～12:00/13:00～17:00)
土曜、日曜、祝日はお休み

*修理は**持ち込み修理**とさせていただきます。遠方の方はご相談ください。*

保証書 (お買い上げの日から1年間、無料修理をいたします。)			
品番 KI-171DC			
お客様	お名前	様	お買い上げ日 年 月 日
	ご住所 〒	取扱販売店	住所 〒
	☎ () -		☎ () -

SENJU CO.,LTD.
株式会社 千住 東京都千代田区外神田5-1-10
www.teknos.co.jp

30cmDC モーター リビングメカ扇風機

KI-171DC

取扱説明書・保証書

このたびは当社製品をお買い上げいただきまして誠にありがとうございます。正しくご使用いただくために必ずこの説明書をお読みください。なお、お読みになられた後も大切に保管してください。

必ず守ってください	2～4
効果的な使い方	5
各部の名称	6～7
組み立て方	8～9
正しい使い方	10～11
故障かな?と思ったら	12
お手入れのしかた	13
おみな仕様	14
アフターサービスについて	15
保証書	裏表紙

ご使用前に、以下のご注意をよくお読みのうえ正しくお使いください。

- ここに記した注意事項は、製品を正しく安全にお使いいただき、危害や損害を未然に防ぐためのものです。
- ここでは、注意事項を危険の度合に合わせて、「危険」「警告」「注意」の3つに区分しています。いずれも、安全にご使用いただくための重要な項目ですので、必ず守ってください。



警告

警告を無視して取り扱っていると、万一の場合死亡または重傷を負う可能性があります。



分解禁止

修理技術者以外の方は、絶対に分解したり、修理・改造を行なわないでください。

感電や火災のおそれがあります。



禁止

本体に水をかけたり、水につけたりしないでください。

ショート、感電のおそれがあります。



禁止

羽根、ガード、スタンドベースをつけずに高さ調節ボタンを押したり、モーターを運転しないでください。

けがをするおそれがあります。



プラグをコンセントから抜く

お手入れの際は、必ず差込プラグを抜いてください。

差込プラグを差し込んだままのお手入れは感電のおそれがあり危険です。



禁止

電源コードや差込プラグが傷んだり、コンセントの差し込みがゆるい時は使用しないでください。

感電やショートして発火することがあります。



指示

本機は、日本の家庭用電源（100V）で使用してください。海外では使用できません。

異なる電源電圧での使用は火災や感電の原因となります。

100V ONLY

絵表示について

- △記号は、危険・警告・注意を促す内容があることを告げるものです。図の中に具体的な注意内容が描かれています。
 - ⊘記号は、禁止の行為であることを告げるものです。図の中に具体的な注意内容が描かれているものもあります。
 - 記号は、行為を強制したり指示したりする内容を告げるものです。図の中に具体的な注意内容が描かれているものもあります。
- ※お読みになった後は、お使いになる方がいつも見られる所に必ず保管してください。



注意

注意を無視して取り扱っていると、物的損害を被ったり、傷害を負う可能性があります。



禁止

風を長時間直接身体に当てないでください。とくに、乳幼児やお年寄り、ご病気の方にはご注意ください。

健康を害するおそれがあります。



禁止

ガードの中や可動部へ指などを入れないでください。

けがをするおそれがあります。



禁止

高温、高湿、雨や水しぶきのかかるところ、ガスレンジなど炎の当たるところ、油のかかるところでは使用しないでください。

火災、感電、故障や事故の原因となります。



禁止

殺虫剤、整髪剤、掃除用スプレーをかけないでください。

樹脂や塗料部分に変質したり、破損するおそれがあります。



禁止

電源コードを傷つけたり、破損、加工、無理にねじる、曲げる、束ねる、引っ張る等しないでください。また、重いものを載せたりしないでください。コードが傷み、火災や感電の原因となります。

コードが傷み、火災や感電の原因となります。



禁止

不安定な場所や、障害物の近くでは使用しないでください。

また、カーテンなどがガードの中に吸い込まれないところでご使用ください。故障や事故の原因となります。



禁止

差込プラグを抜く時は必ずプラグを持ってください。コードを持って引っ張ったり、濡れた手でプラグを触らないでください。



禁止

製品を倒さないでください。

羽根が割れたり、故障や事故の原因となります。

お願い 羽根にはりつけてある「羽根マーク」は、はがさないでください。



注意

この扇風機は、羽根の回転による風で涼感を得たり、室内の空気を循環させるために使用するものですので、これ以外のご使用は絶対にしないでください。
この用途以外でご使用になった場合の故障、修理、事故、その他の不具合については、責任を負いかねますのでご了承ください。



注意

注意を無視して取り扱っていると、物的損害を被ったり、傷害を負う可能性があります。



禁止

組み立て前に本体を立てたり、差込プラグを差し込んだりしないでください。

不安定なため転倒し、感電やけがをするおそれがあります。



禁止

異常な振動が発生したらすぐに使用を中止してください。

羽根やガードが外れ、けがをするおそれがあります。



禁止

製品を濡らしたり、濡れた手で扱わないでください。

感電のおそれがあります。



禁止

扇風機カバーをご使用の場合、ホコリなどがつまった状態ではご使用にならないでください。

モーター部が過熱し、故障や事故の原因となります。



プラグを

コンセントから抜く

使用時以外は、差込プラグをコンセントから抜いてください。

絶縁劣化による感電・漏電火災の原因になります。

また、感電やショートして発火することがあります。

▲ 特に注意していただきたいこと

- 羽根、ガードを取り付けずに、高さ調節ボタンを押したりモーターを運転させないでください。モーター部が急にはね上がりけがをする恐れがあります。
- 運転中は絶対にガードの中へ手や、物を入れないでください。特に羽根の裏側は危険です。けがをしたり、破損したりします。特に小さなお子様には注意してください。
- 乳幼児、お年寄り、病気の方には長時間直射風を当てないでください。健康によくありませんので、お休み前にはタイマー機能をご使用ください。その際、風を壁などに当てて反射風を利用してください。
- 使用中(羽根が回転している時)本体の移動はしないでください。羽根が割れる原因になります。
- カーテンなどを吸い込んだり、首振りなどが妨げられたりしない安定した場所で使用してください。転倒したり、モーター不良の原因になります。

- 冷房や暖房を使用するときは扇風機も同時に使いましょう。

・冷房、暖房効果が増します。

- タイマーをこまめに使いましょう。

・電気のムダ使いやおやすみの時の冷え過ぎを防止します。

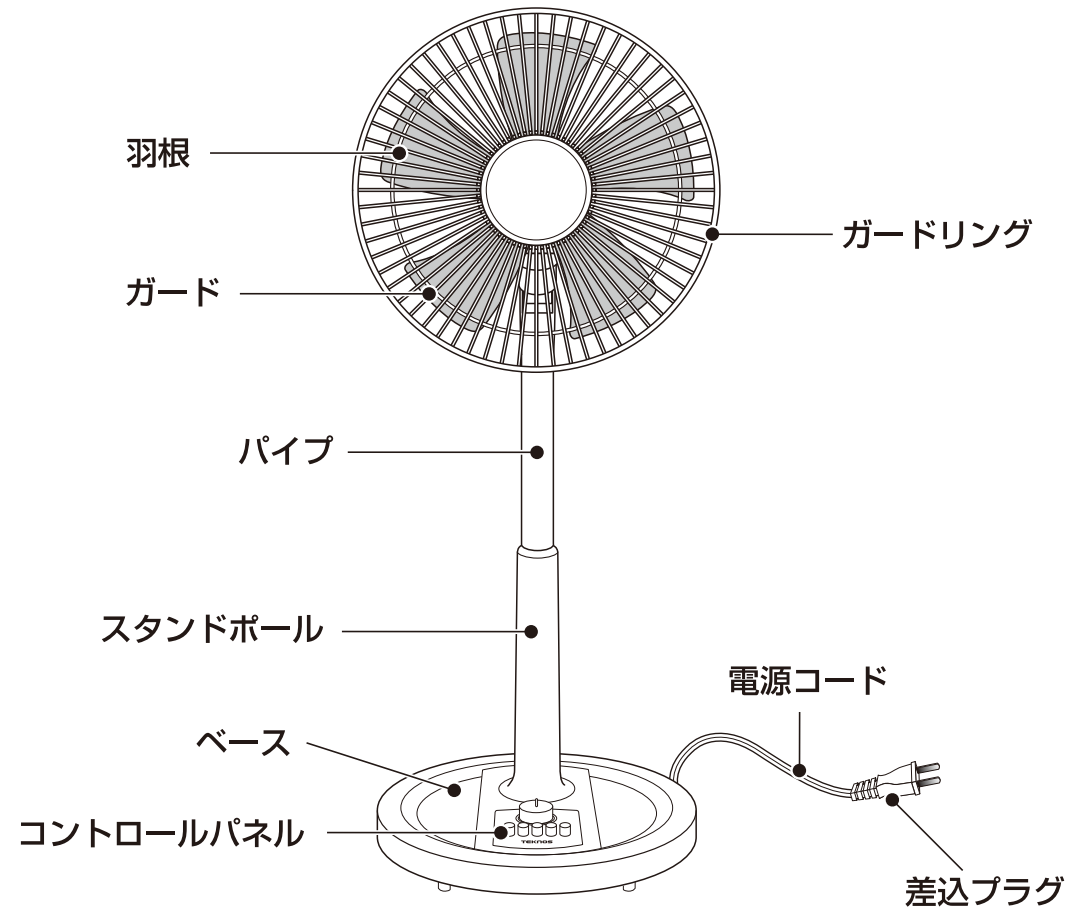
- 夜には窓際に置いて使いましょう。

・夜は気温が下がりますので冷たい空気を取り入れましょう。

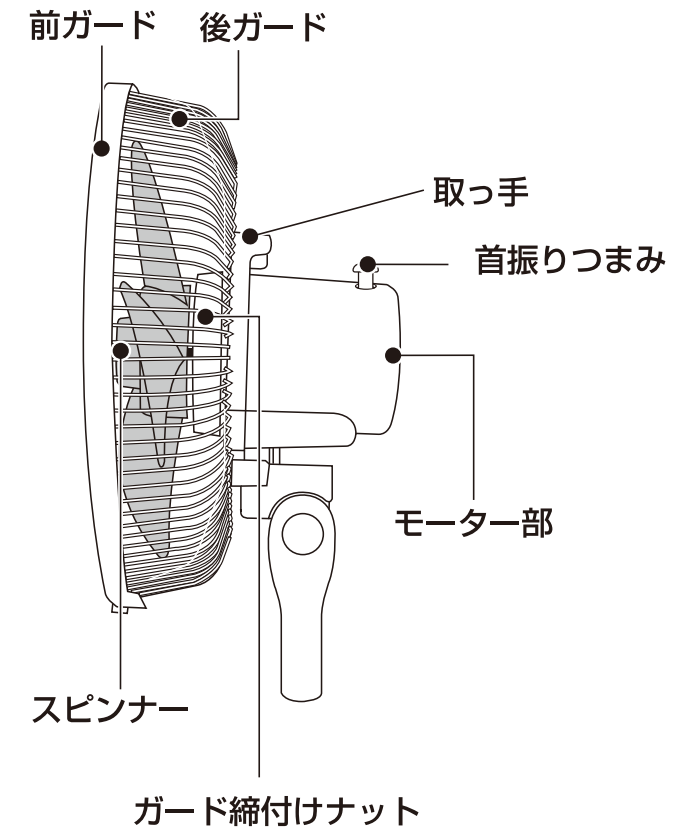
- 風の強さと首振りを上手に使い分けましょう。

・首振りさせる方が涼感が増します。

本体（正面）



本体（側面）



※イラストと実際の商品は多少異なる場合がございます。

扇風機は分解して梱包してありますので、次の説明に従って正しく組み立ててください。
梱包部品は、この扇風機を収納するときに必要ですので梱包箱と共に保管してください。

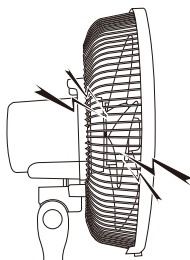


注意

組み立て前

組立て前、あるいは組立て中に電源プラグをコンセントに差し込まないでください。

- モーター軸が回り出し、ケガの原因になります。
組立て前、あるいは組立て中に「高さ調節ボタン」を操作しないでください。
- モーター部が飛び出して、ケガの原因になります。



組み立て時

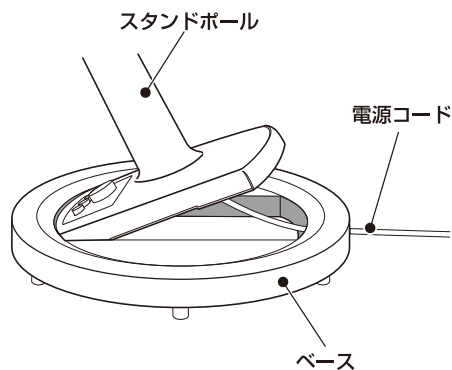
ガード締付けナットで後ガードを取付ける時は、ガード締付けナットが使用中にゆるまないようにしっかりと締付けてください。

- 締付けが不十分ですと、ガードがぐらつき羽根と接触して羽根割れの原因となります。

本体の組み立て方

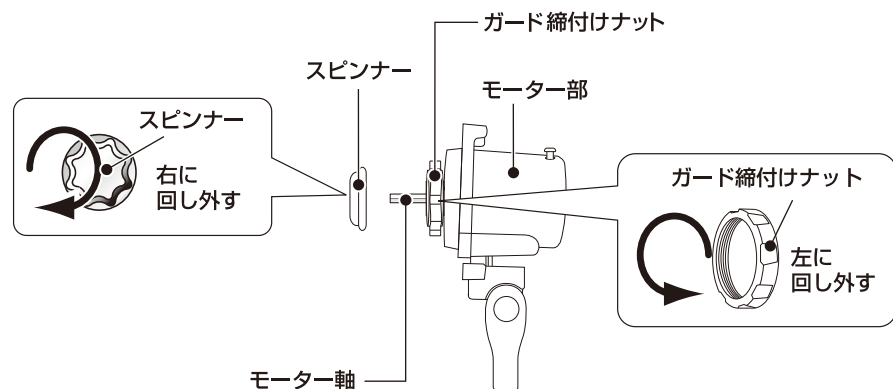
1. ベースとスタンドポールを組立てます。

- ① 電源コードをベース後ろの穴に通し、スタンドポール前方のツメをベース前方の穴に差し込みます。
- ② スタンドポール下の操作部分をベースのガイド溝にツメがパチッと音がするまで確実にはめ込んでください。



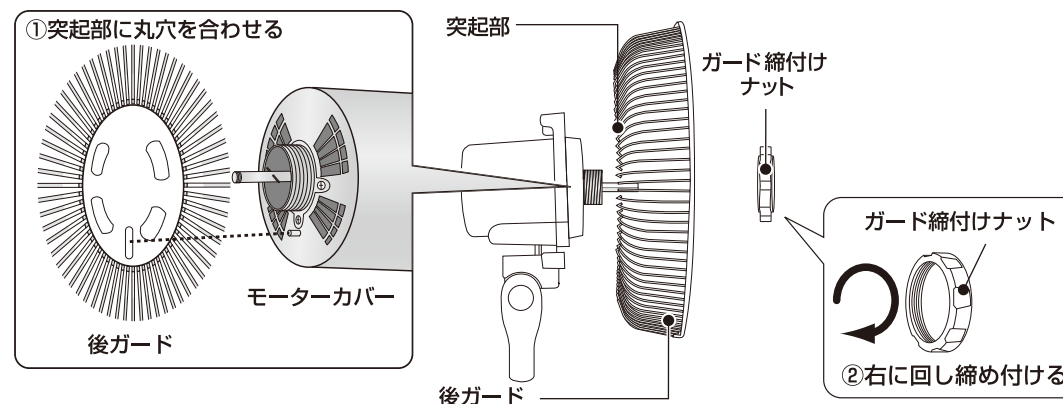
2. 後ガード・羽根・前ガードを取り付けます。

- ① スピンナーを右に回して外してください。
- ② ガード締付けナットを左に回して外してください。



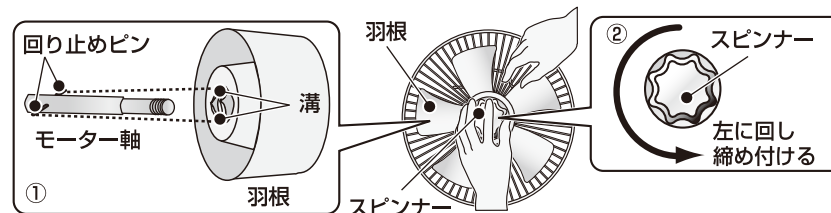
後ガードを取付けます。

- ① モーターカバーの突起部に、後ガードの丸穴を合わせてはめ込みます。
- ② ガード締付けナットを右に回して使用中にゆるまないようにしっかりと締付けてください。



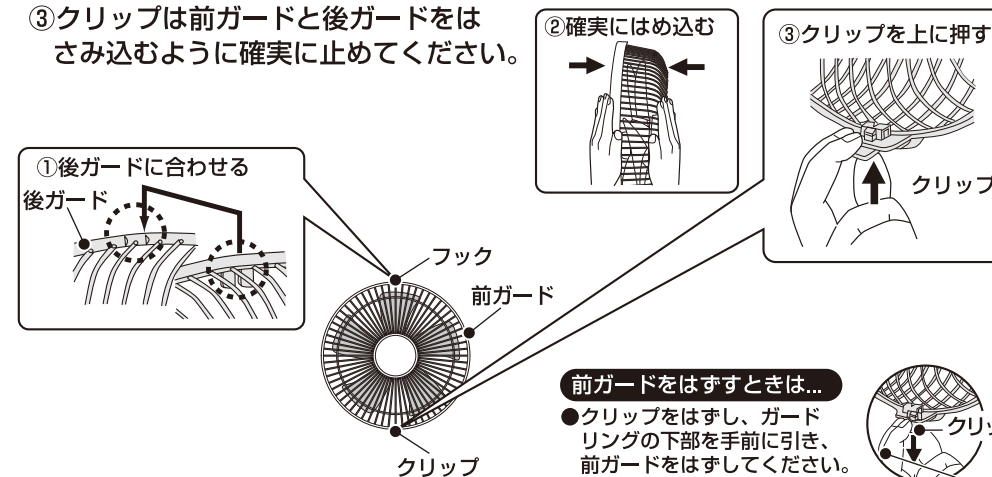
羽根を取付けます。

- ① 羽根の溝とモーター軸の回り止めピンが合うようにして羽根を差込みます。
- ② スピンナーを左に回して使用中にゆるまないようにしっかりと締付けてください。



前ガードを取付けます。

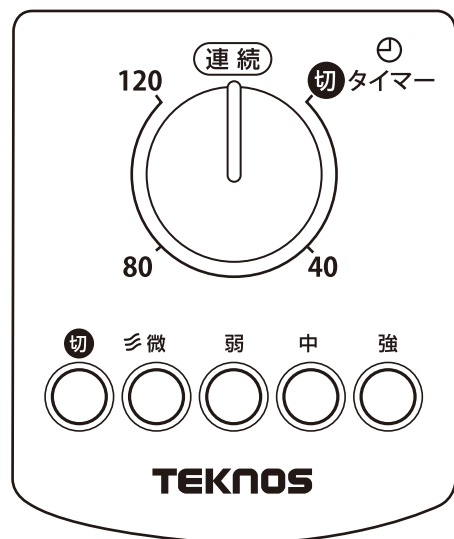
- ① 前ガードフックを後ガードに合わせて掛けます。
- ② 前ガードを押さえて後ガードに「ガチッ」というまで確実にはめ込み、固定してください。
- ③ クリップは前ガードと後ガードをはさみ込むように確実に止めてください。



※イラストと実際の商品は多少異なる場合がございます。

操作方法 (コントロールパネル操作)

コントロールパネルはタイマーつまみと電源の切スイッチ、4段階風量調整スイッチからなっています。



※通常はタイマーつまみを「連続」に合わせておいてください。
「切」の位置では風量調整スイッチを押しても運転しません。

運転方法

1. タイマーつまみが連続の位置になっていることを確認してください。
2. 風量調整スイッチの「微・弱・中・強」は風量を表します。
「微・弱・中・強」いずれかのスイッチを押すことで運転します。お好みの風量を設定してください。運転を停止させるには「切」を押してください。

タイマーつまみ

「連続・切・40・80・120(分)」の表示がタイマーつまみの周囲に表示されています。タイマーつまみが「連続」の位置にあるとき電源を入れると連続運転します。「切」の位置にあるときは風量調整スイッチを押しても運転しません。タイマー設定はスイッチの入った状態で好みの時間に合わせてください。電源が入っていない状態ではタイマーをセットしても運転しません。タイマーが「切」の位置になると自動的に運転を停止します。

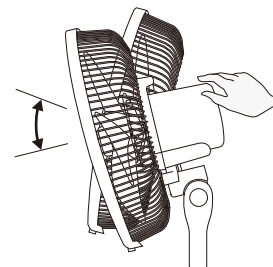
※タイマー運転から連続運転に変更し、「切」を押して、運転を停止しても、タイマーのぜんまいが巻き戻るまで内部からタイマーの音「カチカチ」がしますが、異常ではございません。タイマーのぜんまいが巻き戻れば、音はなくなります。

風向きの変え方

■風向きを上下に変えたいとき

フリーネック式

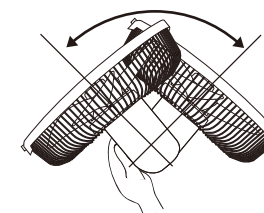
- モーター部、または取っ手部を持って上下に変えます。



■風向きを右左に変えたいとき

自由首振式

- モーター部、または取っ手を持って右左に変えます。



注意

モーター部、または取っ手を持って、風向きの角度を調整してください。
無理な操作は故障の原因となりますのでおやめください。

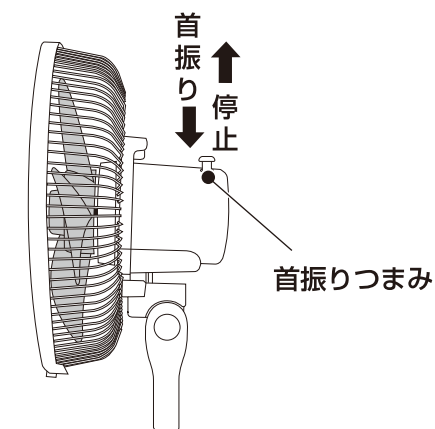
首振つまみの使い方

- 押し込むと....首振りをします。
- 引上げると....停止します。



注意

首振運転中に、無理やりガードを停止させたり、回したりしないでください。
●故障の原因になります。



高さ調節ボタンの使い方

- 高さ調節ボタンを押しながら、パイプを上または下にスライドし、お望みの高さに調節してください。
- 持ち運びする場合には、パイプを一番下に押し下げて固定してください。

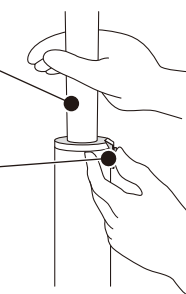
高さ調節ボタン

パイプ



注意

羽根・ガード・ベースをつけずに高さ調節ボタンを押したり、モーターを運転しないでください。
●ケガの原因になります。



●以下のような場合は、修理をご依頼される前にもう一度お調べください。

こんなとき	お調べください	対処方法
スイッチを押しても作動しない。	<ul style="list-style-type: none"> ●差込プラグはコンセントに接続されていますか。 ●コンセントのゆるみ等はありませんか。 	<ul style="list-style-type: none"> ●コンセントをしっかりと奥まで差し込んでください。 ●コンセントの差し込みがゆるい場合は危険ですので、修理を依頼してください。
回転するときに異常音が出る。	<ul style="list-style-type: none"> ●羽根やガードがゆるんでいませんか。 ●ホコリが羽根などに多量についていませんか。 	<ul style="list-style-type: none"> ●羽根やガードを正しく取り付けてください。 ●掃除してホコリを取り除いてください。
停電後、正常な運転ができない。	—	●差込プラグを抜いて差し直してください。

●以下のような場合は、直ちに使用を中止して修理をご依頼ください。

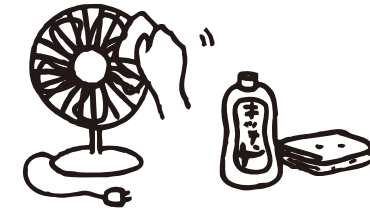
- ・電源コードの被覆が破れている。
- ・電源コードや差込プラグが異常に熱くなる。
- ・電源コードを動かすと、通電したり切れたりする。
- ・本体、操作部に水がかかった。
- ・その他、何か異常や故障がある。

安全にご使用いただくために
上記の点を定期的に点検してください

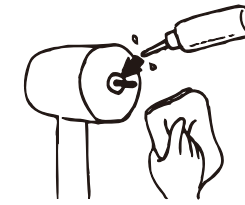
●上記の原因以外で何か異常がある場合は、直ちに使用を中止し、お買い求めの販売店、またはお客様ご相談センターまでご連絡ください。
また、故障や事故防止のため、絶対にご自分で直そうとしないでください。

必ず、本体のスイッチを切って、差込プラグを抜いてからお手入れを行ってください。

●羽根、本体の汚れは、ぬるま湯や台所用洗剤を浸した布で拭き取った後、さらに柔らかい布でよく乾拭きしてください。



●モーターはよく汚れを取ってから、サビ防止としてシャフトに薄くミシン油を塗ってください。



●シンナー、ベンジン、アルカリ性洗剤、灯油、ベンゾール、アルコール、化学ぞうきん等で拭かないでください。



電圧	100V	羽根	30cm
周波数	50/60Hz	重量	約 2.8kg
消費電力	20W	寸法	横 35×奥行 35×高さ 68~87cm
風速	170m/min	電源コード	長さ約 1.6m

本機の意匠、仕様は製品改良のため予告なく変更することがあります。

注意 この扇風機を使用できるのは日本国内のみで、海外では電源・電圧が異なりますのでご使用できません。(This Electric Fan cannot be used in foreign countries as designed for Japan only.)

注意 【製造年】本体に記載
【設計上の標準使用期間】8年
設計上の標準使用期間を超えて使用されますと、経年劣化による発火・けが等の事故に至る恐れがあります。

※上記は目安です。使用条件により異なります。
設計標準使用期間とは、標準的な使用条件下で適切な保守点検を行ない使用した場合に、安全上支障なく使える標準的な期間を目安とさせていただきます。

設計上標準的な使用条件(例)

項目	条件
1.家族構成	4人世帯
2.使用環境	
・設置条件 ・温度 / 湿度 ・季節	標準設置 30℃ / 65% (相対湿度) 夏・春
3.使用条件	
・電源電圧 / 周波数 ・用途	100V / 50Hz/60Hz 居間・寝室
4.使用頻度	
・1日使用時間 ・1年使用日数 ・1日使用回数 ・スイッチ操作回数 ・首振運転の割合	8時間 110日 5 (回/日) 550 (回/年) 100%

1.保証書

(この取扱説明書が保証書になります。)
保証書は必ず、「お買い上げ日・販売店名」等の記入をお確かめのうえ、販売店から受け取っていただき、内容をよくお読みのうえ大切に保管してください。

2.保証期間

お買い上げの日から1年間です。
保証期間中は保証規定にしたがって、無料修理いたします。但し、保証期間中でも有料になる場合がありますので、次の項目3.「保証規定」をよくお読みください。
保証期間が過ぎていたときはご希望により有料で修理いたします。

3.保証規定

- 保証期間内（お買い上げより1年間）に、正常な使用状態において、万一故障した場合には無料で修理いたします。
- 修理はお買い上げの販売店に必ず製品本体と本保証書をご提示のうえご依頼ください。
- ご贈答、ご転居の際は、事前にお買い上げの販売店、電気店にご相談ください。
- 次のような場合には保証期間中でも「有料修理」となります。
 - 火災、塩害、ガス害、地震、風水害、落雷等天災地変による故障や損傷。
 - 異常電圧、指定以外の使用電圧（電圧、周波数）などによる故障や損傷。
 - お買い上げ後の取付場所の移設、落下および輸送上の故障や損傷。
 - 車両、船舶に搭載させた場合に生じる故障及び損傷。
 - 本書の提示がない場合。
 - 本書にお客様名、お買い上げ日、販売店名の記入がない場合。または字句を書き換えられた場合。
 - 一般家庭用以外にご使用され故障した場合。
(本製品は一般家庭用ですので、業務用でのご使用はしないでください)
- 本保証書は日本国内においてのみ有効です。
This guarantee is valid only with in japan.
- 本保証書は再発行いたしませんので大切に保管してください。

年 月 日	サービス内容	点検印

この保証書は、本書に示した期間、条件のもとにおいて無料修理をお約束するものです。従って、この保証書によって、お客様の法律上の権利を制限するものではありませんので保証期間経過後の修理などについてご不明な場合は、お買い上げの販売店、電気店、またはお客様ご相談センターへお問い合わせください。

4.扇風機の補修用性能部品の最低保有期間は製造打切後8年間です。

この期間は経済産業省の指導によるものです。
補修用性能部品とは、その製品の機能を維持するために必要な部品です。

5.アフターサービスについてわからないことは

上記の内容について詳細等のほか、製品に関するお問い合わせ、ご質問がございましたらお買い上げの販売店または、お客様ご相談センターにお問い合わせください。