

18cm サーキュレーター 取扱説明書

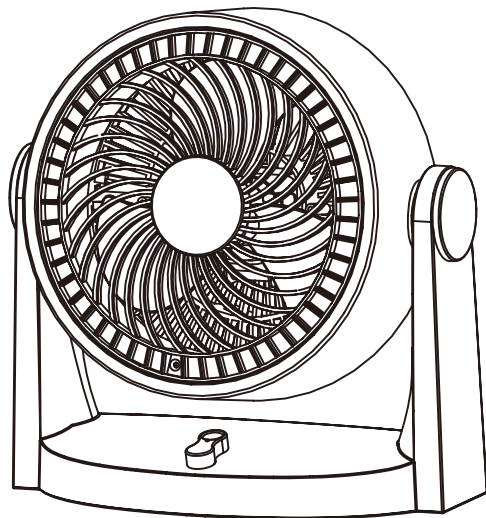
TEKNOS

品番

SAK-230

保証書付

このたびは、18cm サーキュレーターをお買い上げいただき誠にありがとうございます。
ご使用になる前に、必ずこの取扱説明書をよくお読みいただき、正しく安全にご使用ください。
お読みになった後は、大切に保管していただき、取り扱いが不明な場合や不具合が生じたとき
にお役立てください。



仕 様

電 源	AC100V 50/60Hz
定格消費電力	30W/30W
最大風速	(約) 282/216m 毎分
コードの長さ	(約) 1.5m
寸 法	(約) 30cm(幅)×17.6cm(奥行き)×31cm(高さ)
質 量	(約) 1.8kg

- 本機の意匠、仕様は製品改良のため予告なく変更することがあります。
- この製品を使用できるのは日本国内のみで、海外では使用できません。
(This unit can not be used in foreign countries as designed for Japan only.)



注 意

【製造年】本体に記載【設計上の標準使用期間】5年
設計上の標準使用期間を超えて使用されますと、経年劣化による発火・けが等の事故に至る恐れがあります。

※上記は目安です。使用条件により異なります。
設計標準使用期間とは、標準的な使用条件下で適切な保守点検を行ない使用した場合に、安全上支障なく使える標準的な期間を目安とさせていただきます。保証期間では在りません。

設計上標準的な使用条件(例)

項 目	条 件
1.家族構成	4人世帯
2.使用環境	
・設置条件 ・温度 / 湿度 ・季節	標準設置 30℃ / 65% (相対湿度) 夏・春
3.使用条件	
・電源電圧 / 周波数 ・用途	100V / 50Hz/60Hz 居間・寝室
4.使用頻度	
・1日使用時間 ・1年使用日数 ・1日使用回数 ・スイッチ操作回数 ・首振運転の割合	8時間 110日 5 (回/日) 550 (回/年) 100%

安全上のご注意

※ご使用になる前に、この『安全上のご注意』をよくお読みのうえ、正しくお使いください。

表示について

※ここに表示している『安全上のご注意』は、あなたや他の人への危害や損害を未然に防止するためのものです。『警告』『注意』の2つに大別してお知らせしています。いずれも安全に関する重要な内容ですので、必ず守ってください。

警告 取り扱いを誤ると死亡または重傷などを負う可能性が想定される内容を表示。

注意 取り扱いを誤ると傷害を負う可能性または物的損害のみが発生すると想定される内容を表示。

表示の例

お守りいただく内容の種類を、絵記号で区分し説明しています。(下記はその一例です)



▲ 記号は、『警告や注意を促す』内容のものです。図の中に具体的な注意内容(左図の場合は感電注意)を示します。



⊘ 記号は、してはいけない『禁止』内容のものです。図の中や近くに具体的な禁止内容(左図の場合は分解禁止)を示します。



● 記号は、必ず実行していただく『強制』内容のものです。図の中に具体的な指示内容(左図の場合は電源プラグをコンセントから抜く)を示します。

※お読みになった後は、次にお使いになる場合にすぐ見られるところに保管願います。

警告

 分解禁止 火災・感電・けがの原因になります。修理は販売店またはお客様相談センターにご相談ください。	 指示 ホコリが付着したまま差込プラグを差し込むと、ショート・火災の原因になります。	 禁止 電源コードや差込プラグが傷んだり、コンセントの差し込みがゆるい時は使用しない。 感電・ショート・発火の原因になります。
 指示 差込プラグはコンセントの奥までしっかり差し込む。 感電・ショート・発火の原因になります。	 禁止 電源コードを傷つけたり、破損したり、加工したり、無理に曲げたり、引っ張ったり、ねじったり、束ねたり、重いものを載せたり、挟み込んだりしない。 火災・感電の原因になります。	 プラグの抜く 使用後は電源スイッチを「切」に合わせ、差込プラグをコンセントから抜く。 火災・故障の原因になります。
 禁止 ぬれた手で、差込プラグを抜き差ししない。 感電の原因になります。	 禁止 異常時(こげ臭い、発煙など)は差込プラグを抜き、使用を停止する。 火災・感電の原因になります。	 禁止 子供だけで使わせたり、幼児の手の届くところでは使わない。 けが・感電の原因になります。
 禁止 交流100V以外では使用しない。 火災・感電の原因になります。	 禁止 水につけたり、水をかけたりしぬらさない。 ショート・感電の原因になります。	 禁止 本体のすき間にピンや針金などの金属物等、異物を入れない。 感電・けがの原因になります。

⚠ 注意



お手入れの際は、安全のため差込プラグをコンセントから抜く。

プラグを抜く 感電・火災の原因になることがあります。



差込プラグを抜くときは電源コードを持たずに必ず差込プラグをもって引き抜く。

プラグを抜く 感電・ショートの原因になることがあります。



不安定な場所で使わない。

けが・故障の原因になることがあります。



長時間続けて、風をからだにあてない。

指示 健康を害することがあります。



ガードの中に指などを入れない。

けがの原因になることがあります。



次のようなところでは使わない

- レンジなど炎の近く
- 引火性のガスがあるところ
- 雨や水しぶきがかかるところ

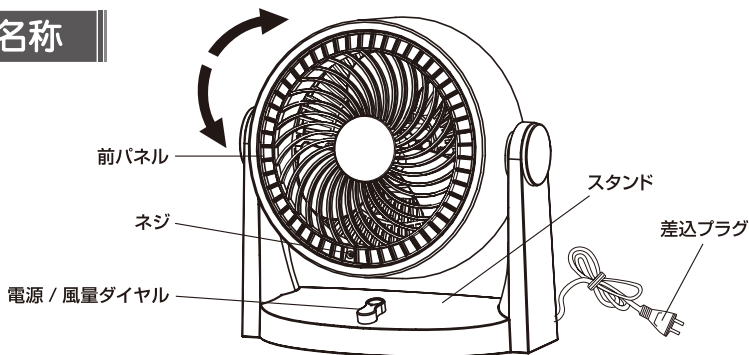


スタンドを引きずらない。

禁止 床が傷つく原因になることがあります。

炎の立ち消え・火災・感電の原因になることがあります。

各部の名称



使い方

1. 本体を安定した場所に設置します。
2. 差込プラグをコンセントに差し込みます。
3. 電源ダイヤルを回してお好みの風量に合わせてください。

※風向を調節できます。お好みの上下角度に調節してください。



注意

- 風向調節をする際は、手・指などを挟まないよう可動部のすき間に注意してください。
- 風向調節は安全のため電源を切った状態で行ってください。



警告

使用後は電源を「切」にし、差込プラグをコンセントから抜く。
火災・故障の原因になります。

お手入れと保管について

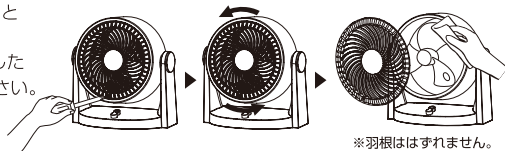
- お手入れの際は必ず差込プラグを抜いてください。また、濡れた手で抜き差ししないでください。不意に作動してケガや感電の原因になります。
- シンナー、ベンジン、アルコール、灯油、ペンゾール、みがき粉、アルカリ性洗剤、たわしなどは塗装面や樹脂部が変色、変質するおそれがあるため使用しないでください。
- 本体の汚れは、柔らかい布で空拭きしてください。汚れがひどい場合は、ぬるま湯か中性洗剤を布に含ませ拭きとっていただくと、汚れが取りやすくなります。また、中性洗剤を使用した場合は、水を含ませた布で完全に拭き取った後、さらに乾いた布で拭いてください。
- お手入れの際は、本体を水につけたり、水をかけないでください。感電やショート・故障のおそれがあります。



警告

お手入れの際は、必ず差込プラグをコンセントから抜く。
感電やけがの原因になります。

ネジをはずして前パネルを左側(反時計回り)に少し回すとはずれます。乾いた柔らかい布で拭いてください。汚れがひどい時はぬるま湯や水で薄めた中性洗剤を浸した布で拭き取り、さらに柔らかい布でよく乾拭きしてください。



※羽根ははずれません。

18cm サークュレーター保証書

本書は、お買い上げの日から下記期間中故障が発生した場合に、下記記載内容で無料修理を行うことをお約束するものです。

〈無料修理規定〉

- 取扱説明書、本体貼付ラベル等の注意書に従った正常なご使用状態で、保証期間中に故障した場合には無料修理をさせていただきます。
 - (イ) 無料修理をご依頼になる場合には、お買い上げの販売店に製品と本書をご持参・ご提示いただきお申し付けください。
 - (ロ) お買い上げの販売店に無料修理をご依頼ならない場合には、お客様ご相談センターにご連絡ください。
- ご転居の場合の修理ご依頼先などは、お買い上げの販売店、またはお客様ご相談センターにご相談ください。
- ご贈答等で本保証書に記入の販売店で無料修理をお受けになれない場合には、お客様ご相談センターへご連絡ください。
- 保証期間中でも次の場合には原則として、有料とさせていただきます。
 - (イ) ご使用上の誤り、及び不当な修理や改造による故障及び損傷。
 - (ロ) お買い上げ後の落下、移動、輸送などによる故障及び損傷。
 - (ハ) お買い上げ後の地震、水害、落雷、その他天災地変、及び公害、塩害、ガス害(硫化ガスなど)、異常電圧指定以外の使用電源(電圧、周波数)などによる故障及び損傷。
 - (ニ) 車両、船舶等に搭載された場合に生ずる故障及び損傷。
 - (ホ) 一般家庭以外(例えば業務用など)に使用された場合の故障及び損傷。
 - (ヘ) 本書のご提示のない場合。
 - (ト) 本書にお買い上げ年月日、お客様名、販売店名の記入のない場合、あるいは字句を書き換えられた場合。
- 本書は日本国内においてのみ有効です。This warranty is valid only in japan.
- 本書は、盗難、火災などの負荷抗力以外で紛失された場合は、再発行いたしませんので大切に保管してください。

修理メモ

※この保証書は、本書に明示した期間、条件のもとにおいて無料修理をお約束するものです。従ってこの保証書によって、お客様の法律上の権利を制限するものではありませんので、保証期間経過後の修理についてご不明な場合は、お買い上げの販売店、またはお客様ご相談センターにお問い合わせください。

※保証期間経過後の修理や補修性能部品の保有期間については取扱説明書をご覧ください

品番	SAK-230		
保証期間	対象部分	期間(お買い上げ日より)	保証の条件
	本体	1年	持込修理
お買い上げ日	年 月 日		
お客様	お名前 ご住所 電話	様	
販売店	販売店名 ご住所 電話	印	

★修理・部品購入等のお問い合わせは、ご購入の販売店、または、お近くのテクノス取扱店へご相談ください。

お客様ご相談センター

操作方法・接続方法・その他のお問い合わせ・アフターサービス

URL:<https://www.teknos.co.jp/support/csm/>

TEL:048-987-2161

〒343-0824 埼玉県越谷市流通団地 3-3-18

電話受付時間: 月～金曜日(11:00～12:00/13:00～15:00)

月曜日～金曜日(祝日・年末年始・夏季休暇除く)

