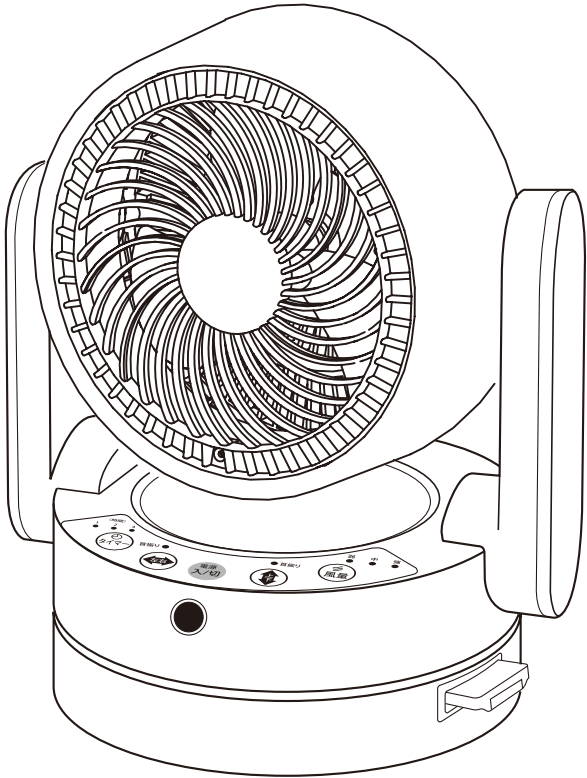


TEKNOS



愛情点検	長年ご使用の際も点検を！	
	<p>このような症状はありませんか</p> <ul style="list-style-type: none"> ●スイッチを入れても運転しないときがある。 ●運転が遅かったり、不規則。 ●こげくさいにおいがする。 ●モーターが異常に熱い。 	<p style="text-align: center;">▶ ご使用中止</p> <p>発煙・発火のおそれがあります。すぐに電源を切り、コンセントから差込プラグを抜いて必ず販売店にご相談ください。</p>

お客様ご相談センター

操作方法・接続方法・その他のお問い合わせ・アフターサービス

☎048-987-2161

埼玉県越谷市流通団地 3-3-18

受付時間：月～金曜日(9:00～12:00/13:00～17:00)
土曜、日曜、祝日はお休み

*修理は**持ち込み修理**とさせていただきます。遠方の方はご相談ください*

保証書 (お買い上げの日から1年間、無料修理をいたします。)			
品 番 SAK-260W/SAK-260K			
お名前	様	お買い上げ日	年 月 日
ご住所 〒	住所 〒		
☎ () -	取扱販売店	☎ () -	

SENJU CO.,LTD.
株式会社 千住 東京都千代田区外神田5-1-10

www.teknos.co.jp

2015225

フルリモコンタイプ サーキュレーター(家庭用)

SAK-260W SAK-260K

取扱説明書・保証書

このたびは当社製品をお買い上げいただきまして誠にありがとうございます。正しくご使用いただくために必ずこの説明書をお読みください。なお、お読みになられた後も大切に保管してください。

- 必ず守ってください.....2~4
- 効果的な使い方(設置場所).....5
- 各部の名称.....6~7
- 故障かな?と思ったら.....8
- お手入れのしかた.....9
- おもな仕様.....9
- 長期使用製品安全表示制度に基づく本体表示について...10
- アフターサービスについて.....11
- 保証書.....裏表紙

ご使用前に、以下のご注意をよくお読みのうえ正しくお使いください。

- ここに記した注意事項は、製品を正しく安全にお使いいただき、危害や損害を未然に防ぐためのものです。
- ここでは、注意事項を危険の度合に合わせて、「危険」、「警告」、「注意」の3つに区分しています。
いずれも、安全にご使用いただくための重要な項目ですので、必ず守ってください。

警告 警告を無視して取り扱っていると、万一の場合死亡または重傷を負う可能性があります。



分解禁止

修理技術者以外の方は、絶対に分解したり、修理・改造を行なわないでください。

感電や火災のおそれがあります。



禁止

本体に水をかけたり、水につけたりしないでください。

ショート、感電のおそれがあります。



禁止

電源コードを傷つけたり、破損、加工、無理にねじる、曲げる、束ねる、引っ張る等しないでください。また、重いものを載せたりしないでください。

コードが傷み、火災や感電の原因となります。



プラグを

コンセントから抜く

お手入れの際は、必ず差込プラグを抜いてください。

差込プラグを差し込んだままでのお手入れは感電のおそれがあり危険です。



禁止

電源コードや差込プラグが傷んだり、コンセントの差し込みがゆるい時は使用しないでください。

感電やショートして発火することがあります。



指示

本機は、日本の家庭用電源（100V）で使用してください。海外では使用できません。

異なる電源電圧での使用は火災や感電の原因となります。

100V ONLY

絵表示について

- △ 記号は、危険・警告・注意を促す内容があることを告げるものです。図の中に具体的な注意内容が描かれています。
 - ⊘ 記号は、禁止の行為であることを告げるものです。図の中に具体的な注意内容が描かれているものもあります。
 - 記号は、行為を強制したり指示したりする内容を告げるものです。図の中に具体的な注意内容が描かれているものもあります。
- ※お読みになった後は、お使いになる方がいつも見られる所に必ず保管してください。

注意 注意を無視して取り扱っていると、物的損害を被ったり、傷害を負う可能性があります。



禁止

本製品は扇風機ではありません。吹出口からの風を長時間直接身体に当てないでください。とくに、乳幼児やお年寄り、ご病気の方にはご注意ください。

健康を害するおそれがあります。



禁止

送風口や吹出口に指や物を入れないでください。

感電や故障、ケガをするおそれがあります。



禁止

高温、高湿、雨や水しぶきのかかるところ、ガスレンジなど炎の当たるところ、油のかかるところでは使用しないでください。

火災、感電、故障や事故の原因となります。



禁止

殺虫剤、整髪剤、掃除用スプレーをかけないでください。

樹脂や塗料部分に変質したり、破損するおそれがあります。



プラグを
コンセントから抜く

外出する時やご使用されない時、何か異常があった場合はすみやかに差込プラグを抜いてください。

事故の原因となります。

また、思わぬ誤作動が生じる場合があります。



禁止

不安定な場所や、障害物(カーテンなど)の近くでは使用しないでください。

故障や事故の原因となります。



禁止

差込プラグを抜く時は必ず差込プラグを持ってください。コードを持って引っ張ったり、濡れた手で差込プラグを触らないでください。



注意

本製品は、ご家庭で室内の空気を循環させるために使用するものですので、それ以外のご使用は絶対にしないでください。この用途以外でご使用になった場合の故障、修理、事故、その他の不具合については責任を負いかねますのでご了承ください。



注意

注意を無視して取り扱っていると、物的損害を被ったり、傷害を負う可能性があります。



禁止

製品をぶつけたり落としたりしないでください。
プラスチック部が割れて感電やケガのおそれがあります。



禁止

異常な振動が発生したらすぐに使用を中止してください。
ケガをするおそれがあります。



禁止

製品を濡らしたり、濡れた手で扱わないでください。
感電のおそれがあります。



禁止

ホコリなど、つまんだ状態ではご使用にならないでください。
モーター部が過熱し、故障や事故の原因となります。



プラグを
コンセントから抜く

使用時以外は、差込プラグをコンセントから抜いてください。
絶縁劣化による感電・漏電火災の原因になります。
また、感電やショートして発火することがあります。

▲ 特に注意していただきたいこと

- 運転中は絶対に吸込口や吹出口に手や、物を入れないでください。
ケガをしたり、破損したりします。特に小さなお子様にはご注意ください。
- 本製品は、扇風機ではありません。吹出口からの風を長時間、直接体にあてないでください。
健康を害するおそれがあります。乳幼児、お年寄り、病気の方はとくにご注意ください。
- 不安定な場所(床、棚、壁面など)、障害物(カーテンなど)のある近くでは使用しないでください。
転倒や落下をしたり、モーター不良の原因になります。
- お子さまのそばで使用される場合は、触ったりしないように十分ご注意ください。
転倒によりケガや故障のおそれがあります。

効果的な使い方(設置場所)

■ 障害物のない平らな床や机などに置いてご使用ください。

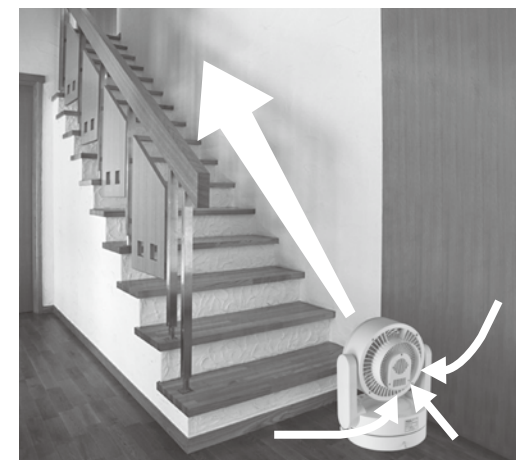
冷暖房の効率アップ

空気を循環させることにより、室内の温度をムラなく小さくします。



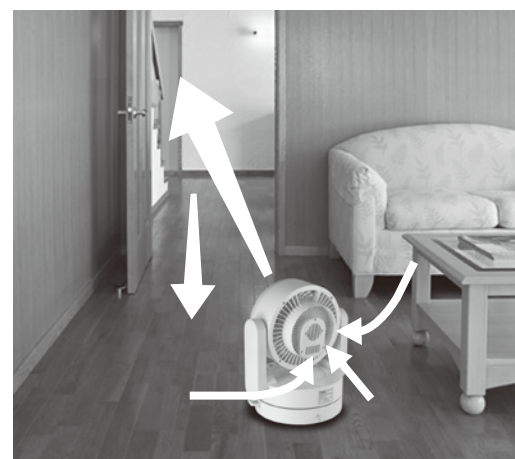
吹き抜けや階段に

上下の温度差をなくし、足元の冷え、顔のほてりを解消します。



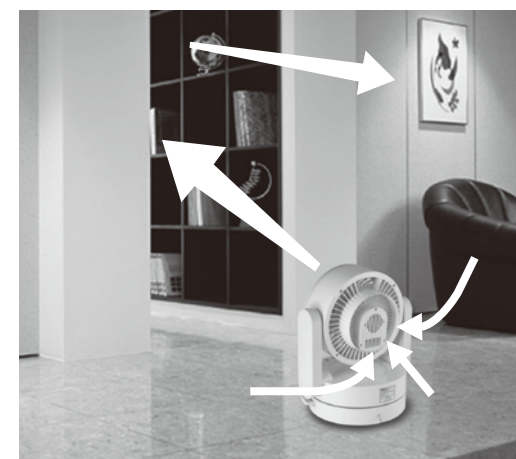
お部屋の換気・排気に

窓の外に向け、部屋にこもった汚れた空気を外に出します。



送風機として

エアコンのある部屋からエアコンのない部屋へ風を送ります。

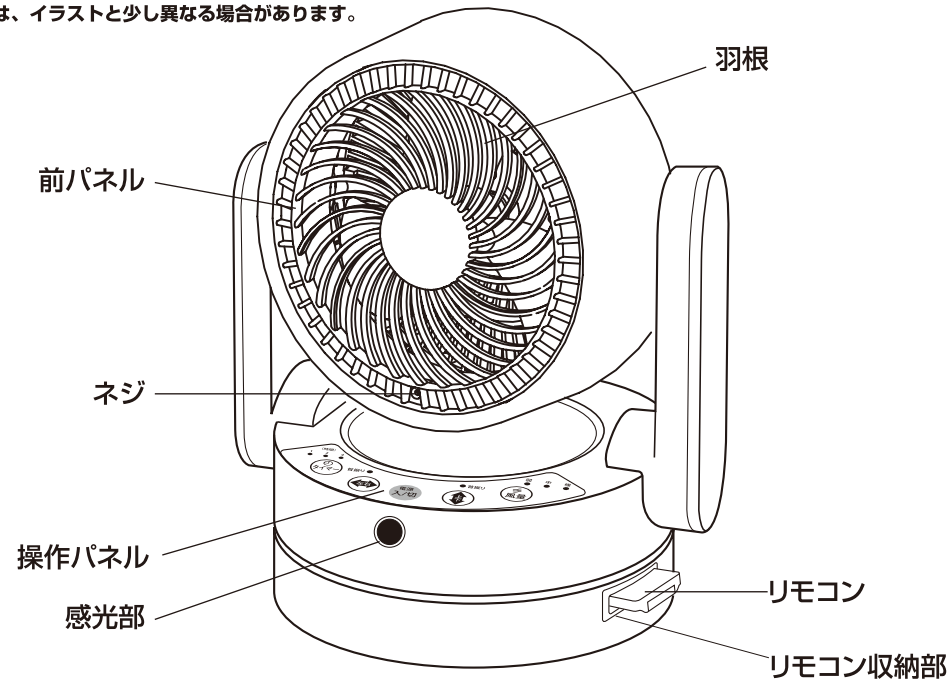


禁止

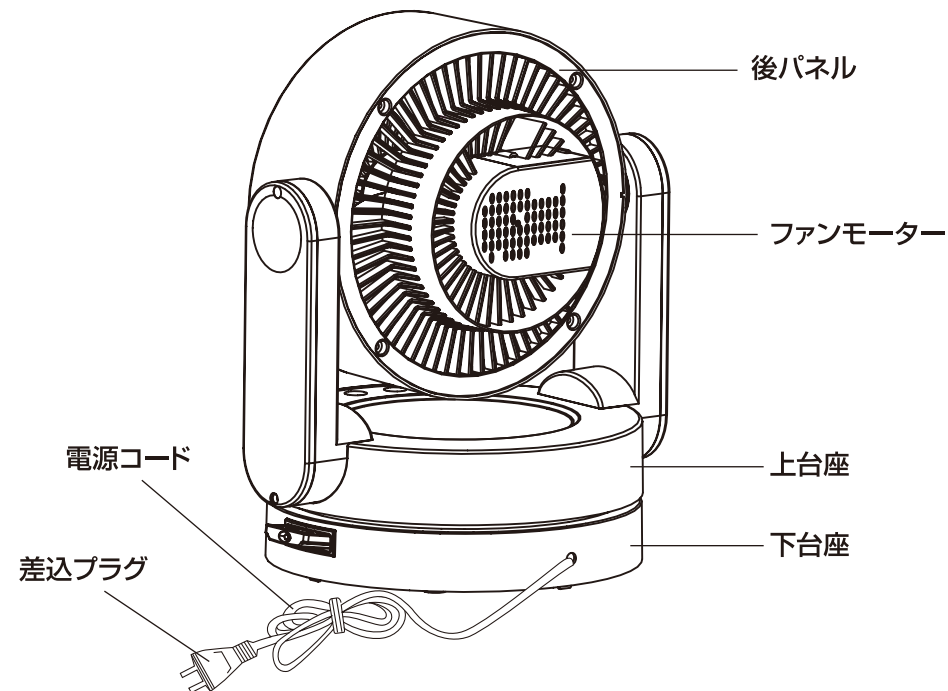
- 温風ヒーターやストーブなど暖房器具の上や周辺には設置しないでください。
故障や変形のおそれがあります。
- 台所や工場など油汚れが多く、油成分が浮遊している場所では使用しないでください。
故障の原因となります。

前面

※製品は、イラストと少し異なる場合があります。



後面



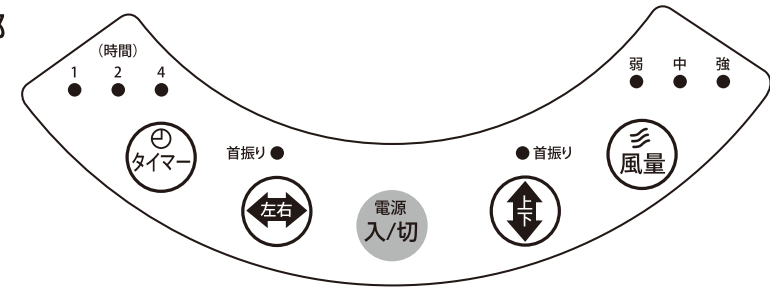
注意

本製品は、一般家庭用ですので業務用にはご使用にならないでください。
(連続使用時間は4時間が目安です)

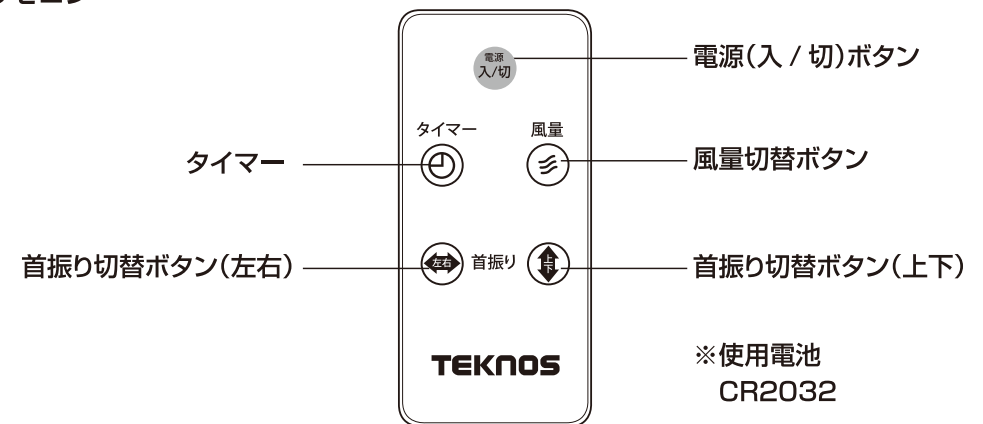
電源 / 風量切替スイッチ

差込プラグをコンセントに差し込みます。
入 / 切ボタンを押します。ピッと音がして作動します。

■本体操作部

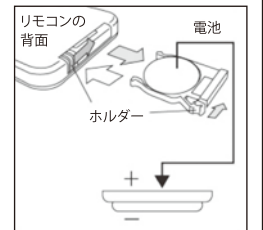


■リモコン



- 小さなお子様の手の届かないところに電池を取り出しておいてください。
お子様が電池を飲み込んだ時は、直ちに医師に相談してください。
- 充電したり、火の中に投じないでください。
- 乾燥した涼しい場所に保存してください。
- 正しい方向に電池を挿入してください。


※電池の破棄について一地方自治体の条例に従い、使用済みの電池を廃棄してください。




基本操作

※実際の製品とイラストが異なる場合があります。

電源ボタン  を押してください。

風量ボタン  を押すと弱→中→強で切り替わります。
首振り上下ボタンを押しますと上下に首振りを始めます。

首振りボタン左右を押すと左右へ首振りを始めます。
もう一度押すと停止します。

タイマー  ボタンを押すと、自動停止時間を設定できます。
ボタンを押すごとに 1、2、4 時間とお好みの時間を設定できます。

●以下のような場合は、修理をご依頼される前にもう一度お調べください。

こんなとき	お調べください	対処方法
羽根が回転しない。	<ul style="list-style-type: none"> ●差込プラグはコンセントに接続されていますか。 ●風量の切替スイッチが「切」になっていませんか。 ●前パネルに羽根があたっていますか。 	<ul style="list-style-type: none"> ●コンセントをしっかりと奥まで差し込んでください。 ●切替スイッチを「弱、中、強」に合わせて運転してください。 ●前パネルをしっかりと取り付けてください。
羽根が回転する時に異常音がある。	<ul style="list-style-type: none"> ●前パネルをしっかりと取り付けていますか。 ●前パネルに羽根があたっていますか。 	<ul style="list-style-type: none"> ●前パネルをしっかりと取り付けてください。
停電後、正常な運転ができない。		<ul style="list-style-type: none"> ●差込プラグを抜いて差し直してください。

●以下のような場合は、直ちに使用を中止して修理をご依頼ください。

- ・電源コードの被覆が破れている。
- ・電源コードや差込プラグが異常に熱くなる。
- ・電源コードを動かすと、通電したり切れたりする。
- ・本体、操作部に水がかかった。
- ・その他、何か異常や故障がある。

安全にご使用いただくために
上記の点を定期的に点検してください

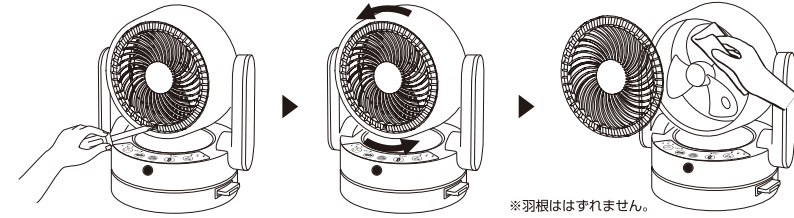
●上記の原因以外で何か異常がある場合は、直ちに使用を中止し、お買い求めの販売店、またはお客様ご相談センターまでご連絡ください。
また、故障や事故防止のため、絶対にご自分で直そうとしないでください。

お手入れのしかた

■必ず、本体のスイッチを切って、差込プラグを抜いてからお手入れを行ってください。

- パネルの溝にたまったホコリなどは掃除機で掃除をしてから、本体内部(羽根等)は前パネルをはずしてお手入れができます。

ネジをはずして前パネルを左側(反時計回り)に少し回すとはずれます。
乾いた柔らかい布で拭いてください。汚れがひどい時はぬるま湯や水で薄めた中性洗剤を浸した布で拭き取り、さらに柔らかい布でよく乾拭きしてください。



本体の丸洗いは危険ですので絶対にしないでください。

- シンナー、ベンジン、アルカリ性洗剤、灯油、ベンゾール、アルコール、化学ぞうきんで拭かないでください。(樹脂や塗装部分の変色、変質する恐れがあります。)
- 長時間ご使用になると、差込プラグとコンセントの間にホコリや水分が付着することがあります。差込プラグを抜き、乾いた布で拭き取ってからご使用ください。

おもな仕様

電圧	100V
周波数	50/60(Hz)
消費電力	30/30(W)
最大風速	約 282/216m 毎分(強運転時)
電源コード	長さ 約 1.5m
重量	約 2.4kg
本体寸法	約 307mm×250mm×360mm

本機の意匠、仕様は製品改良のため予告なく変更することがあります。

注意


このサーキュレーターを使用できるのは日本国内のみで、海外では電源、電圧が異なりますのでご使用できません。

(This circulator cannot be used in foreign countries as designed for Japan only.)

長期使用製品安全表示制度に基づく本体表示について

(本体への表示内容)

- ※経年劣化により、危害の発生が高まるおそれがあることを注意喚起するために、電気用品安全法で義務付けられた以下の内容を、本体に表示しています。
【製造年】(本体に西暦 4 桁で表示してあります)

	<p>※【設計上の標準使用期間】6 年 設計上の標準使用期間を超えてお使いいただいた場合は、経年劣化による発火・けが等の事故に至るおそれがあります。</p>
---	--

(設計上の標準使用期間とは)

- ※運転期間や温湿度など、標準的な使用条件に基づく経年劣化に対して、製造した年から安全上支障なく使用することができる標準的な期間です。
※設計上の標準使用期間は、無償保証期間とは異なります。また、偶発的な故障を保証するものではありません。

■標準使用条件 日本電機工業会自主基準 HD-116-3 による

環境条件	電圧	100V	製品の定格電圧による
	周波数	50Hz 及び 60Hz	
	温度	30°C	JIS C9601 参考
	湿度	65%	
	設置条件	標準設置	製品の取り扱い説明書による
負荷条件		定格負荷(風速)	製品の取り扱い説明書による
想定時間等	運転時間	8h/日	
	運転回数	5回/日	
	運転日数	110日/年	
	スイッチ操作回数	550回/年	
	首振運転の割合	100%	

●「経年劣化とは」

長期間にわたる使用や放置に伴い生ずる劣化をいいます。

1.保証書

(この取扱説明書が保証書になります。)

保証書は必ず、「お買い上げ日・販売店名」等の記入をお確かめのうえ、販売店から受け取っていただき、内容をよくお読みのうえ大切に保管してください。

2.保証期間

お買い上げの日から1年間です。

保証期間中は保証規定にしたがって、無料修理いたします。但し、保証期間中でも有料になる場合がありますので、次の項目3.「保証規定」をよくお読みください。

保証期間が過ぎているときはご希望により有料で修理いたします。

3.保証規定

- 保証期間内（お買い上げより1年間）に、正常な使用状態において、万一故障した場合には無料で修理いたします。
- 修理はお買い上げの販売店に必ず製品本体と本保証書をご提示のうえご依頼ください。
- ご贈答、ご転居の際は、事前にお買い上げの販売店、電気店にご相談ください。
- 次のような場合には保証期間中でも「有料修理」となります。
 - ・火災、塩害、ガス害、地震、風水害、落雷等天災地変による故障や損傷。
 - ・異常電圧、指定以外の使用電圧（電圧、周波数）などによる故障や損傷。
 - ・お買い上げ後の取付場所の移設、落下および輸送上の故障や損傷。
 - ・車両、船舶に搭載させた場合に生じる故障及び損傷。
 - ・本書の指示がない場合。
 - ・本書にお客様名、お買い上げ日、販売店名の記入がない場合。または字句を書き換えられた場合。
 - ・一般家庭用以外にご使用され故障した場合。
(本製品は一般家庭用ですので、業務用でのご使用はしないでください)
- 本保証書は日本国内においてのみ有効です。
This guarantee is valid only with in japan.
- 本保証書は再発行いたしませんので大切に保管してください。

年 月 日	サービス内容	点検印

この保証書は、本書に示した期間、条件のもとにおいて無料修理をお約束するものです。従って、この保証書によって、お客様の法律上の権利を制限するものではありませんので保証期間経過後の修理などについてご不明な場合は、お買い上げの販売店、電気店、またはお客様ご相談センターへお問い合わせください。

4.サーキュレーターの補修用性能部品の最低保有期間は製造打切後8年間です。

この期間は経済産業省の指導によるものです。

補修用性能部品とは、その製品の機能を維持するために必要な部品です。

5.アフターサービスについてわからないことは

上記の内容について詳細等のほか、製品に関するお問い合わせ、ご質問がございましたらお買い上げの販売店または、お客様ご相談センターにお問い合わせください。