

## 保証書 持込修理

品名	カーボンヒーター 900W	品番	CHM-4532(W) CHM-4532(K)
お買い上げ日			
保証期間	お買い上げ日より <b>1年間</b> (消耗品及び付属品は除く)		

### 【お客様情報】

お名前	SAMPLE
ご住所	
お電話番号	

本書は、保証期間内に本書記載内容で無料修理をおこなうことをお約束するものです。お買い上げの日から上記期間中故障が発生した場合は、本書をご提示のうえ、お買い上げの販売店に修理をご依頼ください。

### 無料修理規定

- 取扱説明書に従った正常な使用状態で故障した場合は、無料修理いたします。  
(イ) 使用上の誤りや、不当な修理・改造による故障及び損傷。  
(ロ) お買い上げ後の取扱過誤、落下及び輸送上の故障又は損傷。  
(ハ) 火災・地震・水害・落雷・その他の天災地変、公害や異常電圧による故障及び損傷。  
(ニ) 接続する他の機器の異常により生じる故障及び損傷。
- 保証期間内に故障して無料修理を受ける場合は、商品と本書をご提示のうえ、お買い上げ販売店に依頼してください。  
(イ) 樹脂表面(フッ素樹脂加工も含む)及びメッキの磨耗や打痕による損傷。  
(ロ) 本書のご提示がない場合。  
(チ) 本書のご購入年月日・お客様名・販売店名欄の記入または押印がない場合。
- 保証期間中でも、次の場合には有料修理になります。  
(イ) 本書のご購入年月日・お客様名・販売店名欄の記入または押印がない場合。  
(チ) 本書のご購入年月日・お客様名・販売店名欄の記入または押印がない場合。
- 本書は、日本国内においてのみ有効です。  
This warranty is valid only in Japan.
- 本書の再発行はいたしませんので、大切に保管してください。

※この保証書は本書に明示した期間、条件のもとにおいて無料修理をお約束するものです。従ってこの保証書によって、お客様の法律上の権利を制限するものではありません。保証期間経過後等についてご不明の場合は、お買い上げの販売店または取扱説明書に記載の当社お客様専用ダイヤルにお問い合わせください。  
※保証期間経過後の修理や補修用性能部品の保有期間については、取扱説明書の「アフターサービスについて」をご覧ください。

### 愛情点検

長年ご使用のカーボンヒーターの点検を！



このようなことは  
ありませんか？

- 電源コードに深い傷や変形がある
- 通電中に異常な音やにおいがする
- 電源プラグが異常に熱くなる
- 製品本体に触れると電気を感ずる
- その他の異常や故障がある

▶  
ご使用中止

故障や事故防止のため、  
電源プラグを抜いて、  
必ず販売店にご相談ください。

**SENJU CO.,LTD.**  
株式会社 千住  
[www.teknos.co.jp](http://www.teknos.co.jp)

# TEKNOS

## 取扱説明書

保証書付き

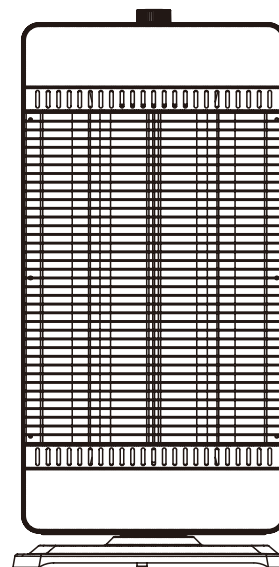
**家庭用**

CARBON HEATER

カーボンヒーター 900W

品番

CHM-4532(W)  
CHM-4532(K)



### CONTENTS



- 安全上のご注意……………P1～2
- 各部のなまえ……………P3
- お使いになるまえに……………P4
- 使いかた……………P5
- お手入れのしかた……………P6～P7
- 収納のしかた……………P7
- 故障かな?と思ったら……………P8
- 点検のお願い……………P9
- 仕様……………P9
- アフターサービスについて……………P10
- 保証書(持込修理)……………裏表紙



このたびは弊社商品をお買い上げいただきまして誠にありがとうございます。ご使用前に、この取扱説明書を最後までお読みのうえ、正しい使い方でご愛用ください。お読みになった後、大切に保管してください。

# Carbon Heater

## 1. 安全上のご注意


ここに示した注意事項は、危害や損害を未然に防止するために重要な内容ですので、必ず守ってください。

-  **警告** 人が死亡または重傷を負う可能性が想定される内容を示します。
-  **注意** 人が傷害を負う可能性及び物的損害の発生が想定される内容を示します。

- 絵表示の例
-  記号は、「禁止」(しないでください)を示します。
-  記号は、「強制」(必ずしてください)を示します。

### 警告

#### 電源コード・プラグについて

-  電源コードを傷つけたり、加工したり、熱器具に近づけたり、無理に曲げたり、ねじったり、引っ張ったり、重いものを乗せたり、束ねたりしない
- 火災や感電の原因になります。

電源プラグは根元まで確実に差し込み、傷んだプラグ、ゆるんだコンセントは使わない

- 火災や感電の原因になります。

ぬれた手で電源プラグを抜き差ししない

- 感電やけがの原因になります。

コンセントや配線器具の定格を超える使用いかたや交流 100V 以外では使わない


- たこ足配線などで定格を超えると発熱し、発火・感電の原因になります。

使用時以外は電源プラグを抜き、組み立てや収納時は、電源プラグをコンセントに差し込まない

- 絶縁劣化による感電・漏電火災、けがの原因になります。

電源コードを持って本体を移動しない

- 故障や事故の原因になります。

-  電源プラグのほこりなどは定期的に取り除く
- 湿気などで絶縁不良となり、火災の原因になります。


お手入れの際は、電源プラグを抜いてからおこなう

- 感電の原因になります。

異常時(焦げ臭いにおい)は、電源プラグをコンセントから抜く

- 火災、感電の原因になります。


使用を停止してお買い上げの販売店にご相談ください。

-  外出の際は、必ず電源を切り、電源プラグを抜く
- 思わぬ事故による火災やけがの原因になります。

電源プラグを抜くときは、コードを持たず、プラグを持って抜く

- ショートによる感電や発火の原因になります。

#### 使用について

-  修理技術者以外は、絶対に分解、修理、改造をおこなわない
- 発火したり、異常動作してけがの原因になります。

水につけない、水をかけない

- ショートによる感電や故障の原因になります。

開口部やすき間にピンや針金などの金属物や異物を入れない、指などを入れない

- 内部に触れ、感電やけがなどの原因になります。

浴室、温室などの高温多湿の場所や、水のかかる場所では使用しない

- ショートによる感電や故障の原因になります。

子供だけで使用させたり、幼児の手の届くところで使用しない

- やけど、感電、けがの原因になります。

乳幼児や自分で温度調節のできない方、皮膚感覚の弱い方は単独で使用しない

- やけどや低温やけどの原因になります。

ふとんやカーテンなど燃えやすいものの近くでは使用しない、カーテンなどで覆わない

- 加熱して火災の原因になります。

就寝中に使用しない

- 火災の原因になります。

スプレー缶や可燃物などを本体の近くに置かない

- 爆発や火災の原因になります。

## 10. アフターサービスについて

修理・お取り扱い・お手入れなどのご相談は、まずお買い上げの販売店、または当社お客様相談室へお申し付けください。

- 保証書(添付)  
「お買い上げ年月日」と「販売店名」等所定事項の記入及び記載内容をご確認のうえ、お買い上げの販売店からお受け取りください。記載内容をよくお読みになり大切に保管してください。
- 保証期間：お買い上げ日から本体1年間  
ただし、消耗品および付属品は除きます。
- 補修用性能部品の保有期間 6年  
この商品の補修用性能部品は、製造元が、製造打ち切り後6年保有しています。  
注) 補修用性能部品とは、その商品の機能を維持するために必要な部品です。
- 修理を依頼されるとき  
「故障かな!？」の表に従ってご確認の後、直らないときは、まず安全のため電源プラグを抜いて、お買い上げの販売店、または当社お客様相談窓口へご連絡ください。
- 保証期間中は  
保証書の規定に従って、持込修理、または(場合によっては)商品の交換をさせていただきます。
- その他  
・商品に異常がある場合には、お客様ご自身で修理されたり、手を加えたりすることは危険です。絶対にしないでください。  
・アフターサービスについてご不明な点は、お買い上げの販売店、または当社お客様相談室にお問い合わせください。

### お客様ご相談センター

操作方法・接続方法・その他のお問い合わせ・アフターサービス

# 048-987-2161

埼玉県越谷市流通団地 3-3-18

受付時間：月～金曜日(9:00～12:00/13:00～17:00)

土曜、日曜、祝日はお休み

## 8. 点検のお願い

電源コード・電源プラグは、ときどき点検をおこない、以下のような症状が出たら、お買い上げの販売店または弊社お客様相談室にご連絡ください。

- 電源プラグに焦げあとがある
- 電源プラグの刃が変形している
- 使用中、電源コードを曲げたり伸ばしたりすると、電源が切れたり、入ったりする
- 電源コードの被ふくに、傷、亀裂、へこみがある
- 使用中、電源プラグや電源コードの一部が熱くなっている

**お願い** ●長期間(5年程度)経過したものは、ご使用上支障がなくても安全のため、シーズンまえに販売店、または弊社お客様相談室に点検をご相談ください。

## 9. 仕様

定 格	AC 100V 50/60Hz
消 費 電 力	900W
サ イ ズ	約幅 340 × 奥行 235 × 高さ 645 (mm)
質 量	約 3.85kg
コードの長さ	約1.8m
安 全 装 置	転倒OFF機能 (本体内置型) / サーモスタット130°C / 温度ヒューズ157°C

この商品は国内専用です。国外では使用できません。 FOR USE IN JAPAN ONLY

## 1. 安全上のご注意

### ⚠ 注意

#### 使用について



長時間同じ部位をあためない  
●比較的低い温度でも長時間皮膚の同じ場所を暖めていると低温やけどのおそれがあります。

犬や猫など、ペットの暖房用として使わない

●ペットが本体や電源コードなどを傷め、火災の原因になることがあります。

本体をさかさまにしたり、倒した状態で使わない

●過熱や故障の原因になります。

倒したり、落としたり、強い衝撃を加えない  
●破損して、けがや火災の原因になります。

洗濯物を上部や近くに干したり、本体に衣類やタオルなどを被せない、乾燥などの用途に使わない

●過熱により、火災や故障の原因になります。



使用中や使用直後は吹出口や高温部に触れない、持ち運ばない  
●やけどの原因になります。

水やお茶などをこぼさない  
●感電の原因になります。

毛足の長い敷物や座ぶとんなどの上で使用しない

●本体が不安定となり、火災の原因になります。



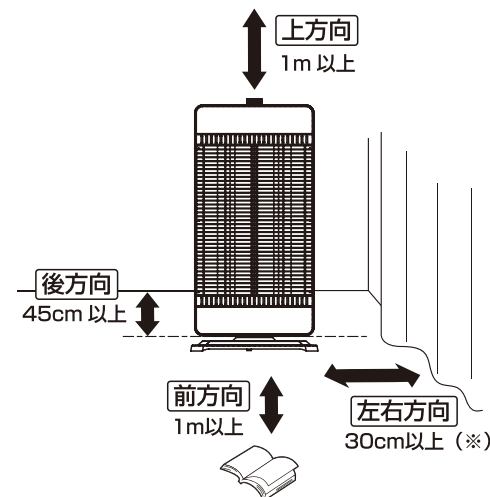
持ち運ぶときやお手入れの際は、電源プラグを抜き、必ず本体が冷めてからおこなう  
●感電ややけどの原因になります。

初期使用時や使用開始時に、においが発生した場合は、部屋を十分に換気する

**お願い** ●製品および梱包材を廃棄する際は、お住まいの自治体の取り決めに従ってください。  
●天災などの不可抗力や、不当な修理・改造による故障、破損に対する保証は致しかねます。

#### 設置についてのご注意

■以下の離隔距離を守る



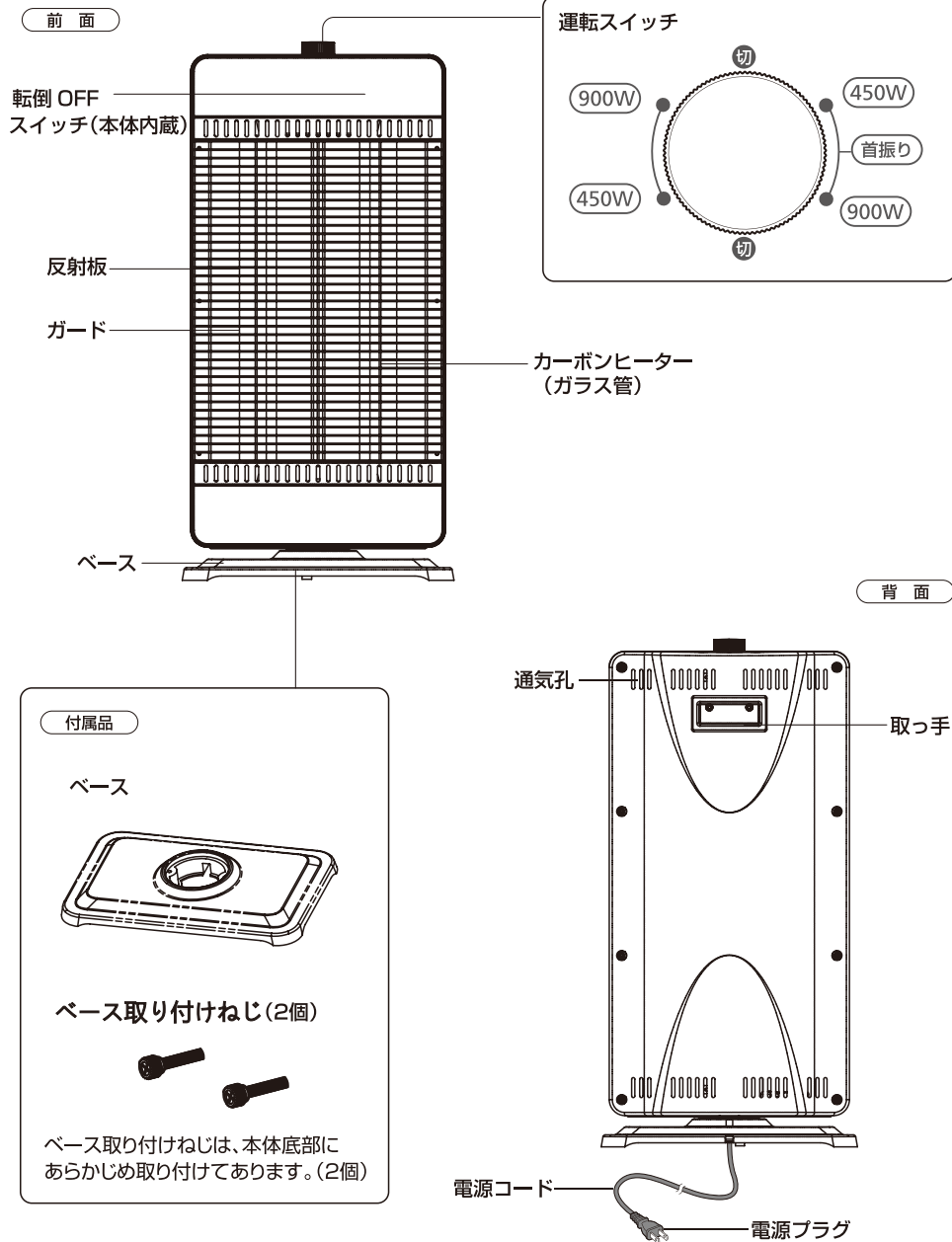
### ⚠ 注意

ガードの前には1m以内に障害物を置かない(火災の原因になります/左図参照)  
水をかけたり、水のかけやすい場所(風呂場など)や腐食性のガス(硫化ガス・塩素ガス)を吸いこむところで使用しない

#### お願い

- 左右面のどちらか一方は壁や障害物で囲まれていない開放空間にしてください。
- 首振り動作を使用するときは、常に周囲との距離が保たれているかを確認してください。
- (※)カーテンからは、1m以上離してください。

## 2. 各部のなまえ



## 7. 故障かな?!と思ったら

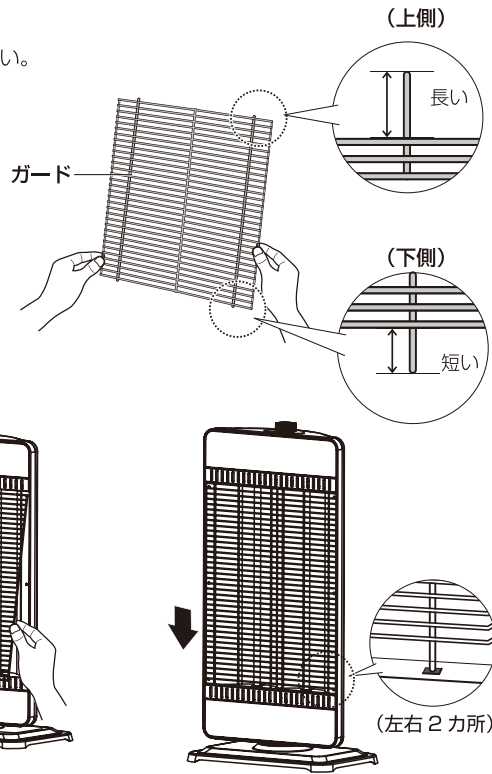
ご使用中に異常が生じたときは、つぎの点をお調べください。  
それでも調子が悪いときは、ただちに電源プラグを抜いて、お買い上げの販売店または弊社お客様相談室にご連絡ください。

こんなとき	お調べいただくこと／なおしかた
運転しない	<ul style="list-style-type: none"> <li>●電源プラグがコンセントにしっかり差し込まれていますか？ → 電源プラグをコンセントにしっかりと差し込んでください。</li> <li>●運転スイッチが「切」になっていませんか？ → 運転スイッチを「入」にしてください。</li> <li>●ご家庭のヒューズやブレーカーが切れていませんか？ → ヒューズやブレーカーが切れていないか確認してください。</li> <li>●本体が傾いていたり、転倒していませんか？ → 転倒 OFF スイッチが作動しています。(5 ページ参照) 安定した平らな床面に置き、いったん運転スイッチを「切」にして、再度運転スイッチを「入」にしてください。</li> </ul>
においがする	<ul style="list-style-type: none"> <li>●初期使用時や使用開始時、多少においがすることがあります。 → 異常ではありません。窓を開けて十分に換気してください。</li> </ul>
本体から音がする	<ul style="list-style-type: none"> <li>●首振り時に、ジーンという音が聞こえることがありますが、モーターの作動音で異常ではありません。</li> <li>●本体を揺らしたり、持ち運んだりするとき、カタカタという音がありますが、内蔵されている転倒 OFF スイッチの音で、故障ではありません。</li> </ul>
電源が勝手に切れる	<ul style="list-style-type: none"> <li>●内蔵されている温度過昇防止装置が働いている可能性があります。内部の温度が異常に高くなった場合に、電源を切る安全装置です。</li> <li>・本体裏面の通気孔がふさがれていたり、本体周囲が囲まれていて、周囲の温度が異常に高くなっていませんか？</li> <li>・他の暖房機器が接近していて熱が高くなったりしていませんか？ → 本体の周囲は十分に空間を開けてください。(2 ページ) 通気孔はふさがらないでください。</li> </ul> <p>またホコリなどは定期的に掃除機などで取り除いてください。 他の暖房機器とは離してお使いください。</p>

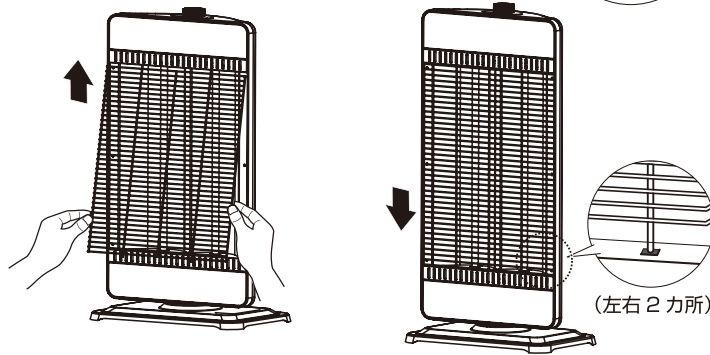
## 5. お手入れのしかた

### ■ガードの取り付けかた

- 取り外しかたと逆の手順でおこなってください。ガードには上下の方向性があります。取り付けの際はご注意ください。



- ガードの上側を先に穴にさしこみ、次に下側を差し込んでください。



## 6. 収納のしかた

元の箱に収納して保管する場合は、**ベースを取りはずしてください。**

- 本体をポリ袋などに入れ、直射日光を避け、湿気が少ない場所に保管してください。
- 蝶ねじは失くさないように本体のねじ穴に取り付けておいてください。

### ■ベースのはずしかた

- 取り付けかたと逆の手順でおこなってください。

**お知らせ** ●本体内部でカタカタ音がしますが、転倒 OFF スwitchの作動音です。性能上問題はありません。

**お願い** ●次のシーズンにお使いになるときは、ご使用まえにコードの破損(被覆のすりきれ、ひび割れ)や、操作部の破損を点検して異常のないことを確認してください。

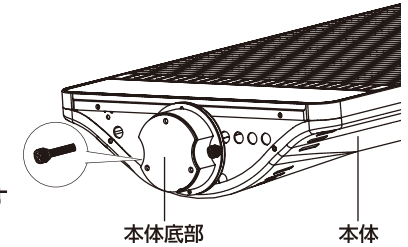
### ⚠ 注意

- 電源コードをきつく束ねたり、無理に曲げたり、ねじったりしない
- ショートによる感電や故障の原因になります。

## 3. お使いになるまえに

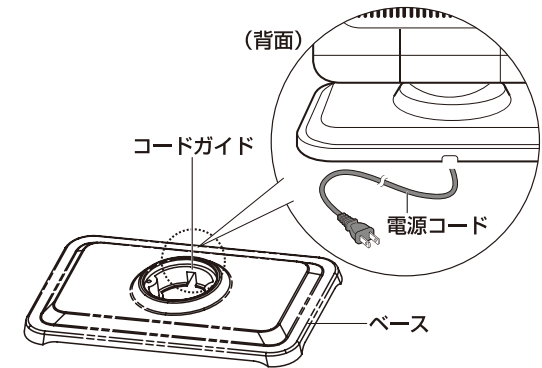
### ベースの取り付けかた

- 1 本体を水平な場所に寝かせる
- 2 本体底部のベース取り付けねじ(2個)をはずす  
ベース取り付けねじは、本体底部にあらかじめ取り付けられています。(2個)
- 3 電源コードをベースのコードガイドに合わせ、本体に取り付ける



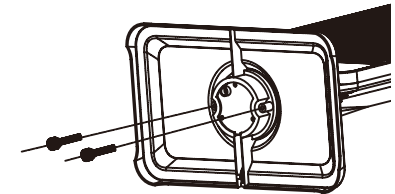
- 4 ベース取り付けねじでベースと本体を締め付けしっかり固定する(2カ所)

- ベース取り付けねじはベースの裏側から締め付けます。

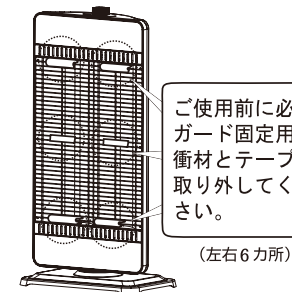


### ⚠ 注意

- 本体とベースのねじはしっかり締め付ける
- ベース取り付けねじの締め付けがゆるいと、運転中に本体がぐらついて転倒するおそれがあります。
  - 本体を起こした際は、ベースが床に対してがたついていないか、しっかりと固定されたことを確認してください。



- 5



## 4. 使いかた

■「設置についてのご注意」（2ページ）に従って設置してください。

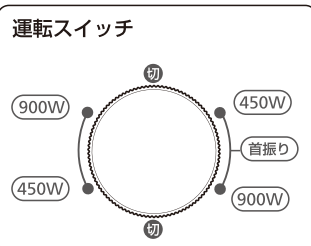
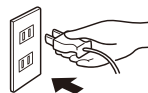
### 1 電源プラグをコンセントに差し込む

#### ⚠ 注意

倒したり、落としたり、強い衝撃を加えない  
●破損して、けがや火災の原因になります。

使用中や使用直後は、  
ガードなど高温部にふれない  
●やけどの原因になります。

初期使用時や使用開始時に、においが発生した場合は、部屋を十分に換気する



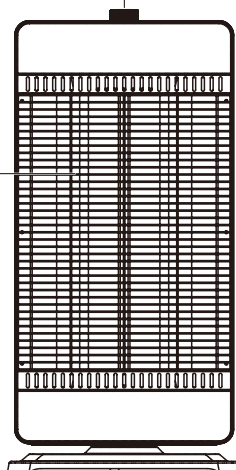
### 2 運転スイッチをまわして、お好みの位置で運転する

- カーボンヒーターが赤熱し暖かくなります。
- 「首振り」にすると、首振り運転をします。
- 運転スイッチは、1段階ずつゆっくりまわしてください。

#### フリーターンについて

このストーブは、首振り運転以外に手動で左右5ポジション、約90度動かすことができます。

カーボンヒーター



#### 運転を終了する

### 1 運転つまみをまわして「切」にする

- カーボンヒーターが消灯し運転が止まります。

### 2 電源プラグをコンセントから抜く

#### ■転倒OFFスイッチについて

- 本体が浮いたり倒れたりしたときに、カーボンヒーターが消灯し、運転が停止します。傾けて置いたり振動がある場所でお使いになると、本体が倒れなくても転倒OFFスイッチが作動することがあります。必ず平坦な場所でお使いください。倒れた状態では通電しません。
- 転倒OFFスイッチは、本体内部に内蔵されています。
- 復帰のしかた  
転倒OFFスイッチが作動した場合は、周囲の安全を確認してから本体を起し、水平な場所に置き直します。いったん運転スイッチを「切」にしてふたたび「入」にしてください。カーボンヒーターが再度赤熱し、運転します。

## 5. お手入れのしかた

■運転スイッチを「切」にして電源を切り、電源プラグを抜いたあと、本体が冷めてからお手入れしてください。

#### 本体

#### やわらかい布で汚れをふき取る

- 汚れがひどいときは、水で薄めた台所用中性洗剤を含ませた布を固く絞ってふき取ってください。
- 通気孔にほこりなどがたまった場合は、掃除機で吸い取ってください。

#### ⚠ 注意

本体に水をかけたり、水洗いしない

- ショートによる感電や故障の原因になります。みがき粉や金属タワシ、ベンジン、シンナー、漂白剤などは使わない
  - 本体の表面を傷つけたり、変色や変形の原因になります。
- ヒーターはガラスを使用しているため、取り扱いには注意する
- けがや故障の原因になります。

#### 反射板

#### 反射板のお手入れをする

- 反射板が汚れると反射効率が低下するので、ときどき乾いた布で軽く拭いてください。
- 汚れがひどいときは、水で薄めた台所用中性洗剤を含ませた布を固く絞ってふき取ってください。(化学ぞうきんをご使用の場合は、化学ぞうきんの注意書きに従ってください)

#### ■ガードのはずしかた

- ①ガードを上方向にスライドさせ、ガードが差し込まれている穴からはずします。
- ②ガード下部を手前に引き出し、下方向にガードを引き抜きます。

#### お願い

- ガードは必ず取り付けてご使用ください。

